



COLEÇÃO
ALIMENTOS



FLINT - INDUSTRIAL 1200

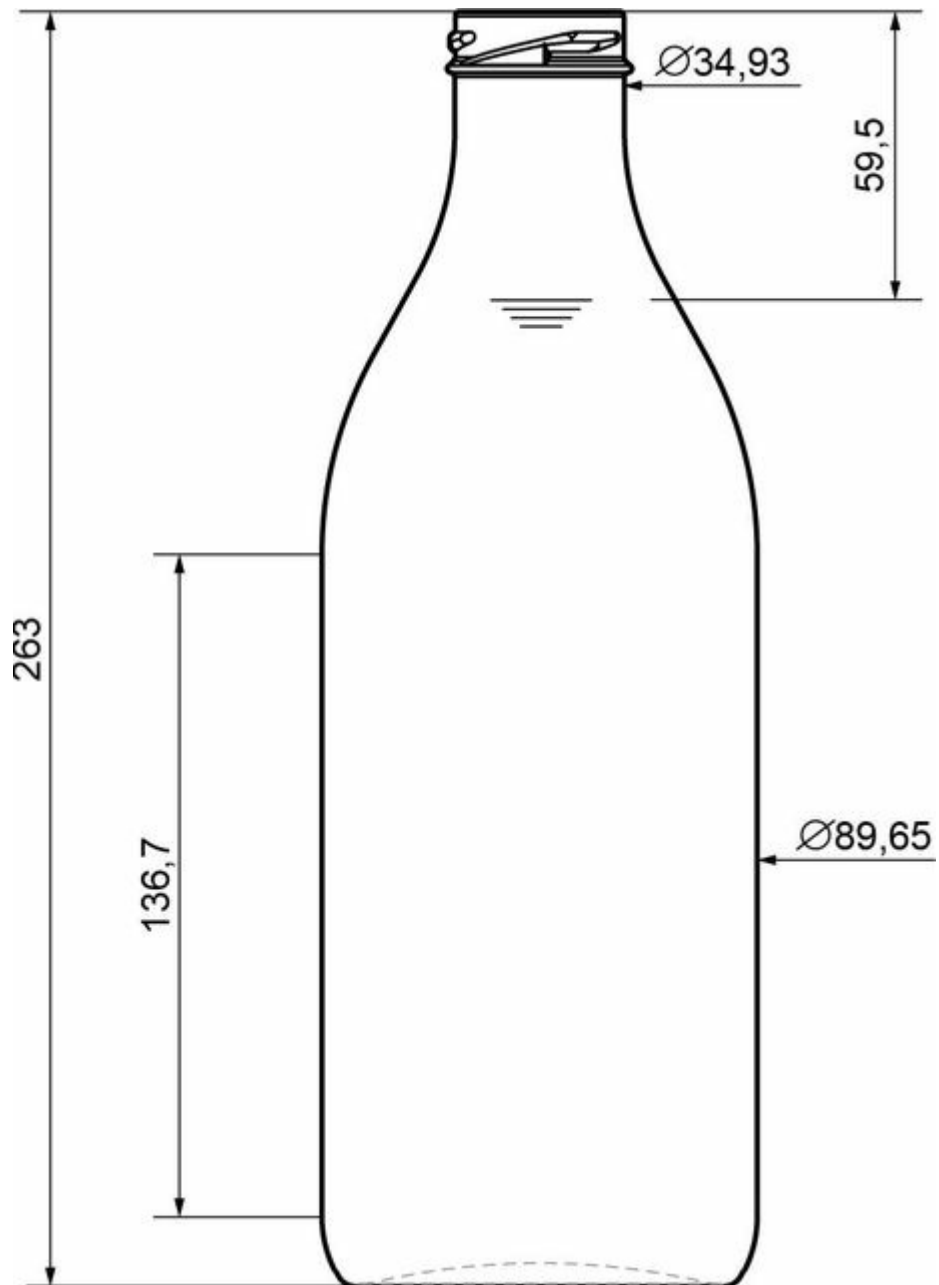
F42201312

MLX-4348

CORES DISPONÍVEIS



Flint - Industrial 1200



ESPECIFICAÇÕES TÉCNICAS

Código do produto	2201312
Capacidade	1052 ml
Capacidade total	1052 ml
Altura	263 mm
Formato	Redondo
Proteção de rótulo	Não
Retornável	Não
Peso	490 g
Número do molde	MLX-4348



O-I South America - abril 1, 2025

As imagens, especificações e outros dados nesta página são apenas para fins informativos. A presente informação não pode ser usada ou interpretada como desenho técnico. Orientações específicas podem ser obtidas com seu representante da O-I em relação à adequação dos produtos antes de qualquer aplicação. A informação a respeito dos recipientes da indústria é atualizada periodicamente; no entanto, a O-I reserva o direito de alterar as especificações ou retirar alguns recipientes de venda sem aviso prévio.

www.o-i.com

www.glass-catalog.com

© 2025, O-I Glass, Inc