



COLEÇÃO
DESTILADOS



FLINT - INDUSTRIAL 1200

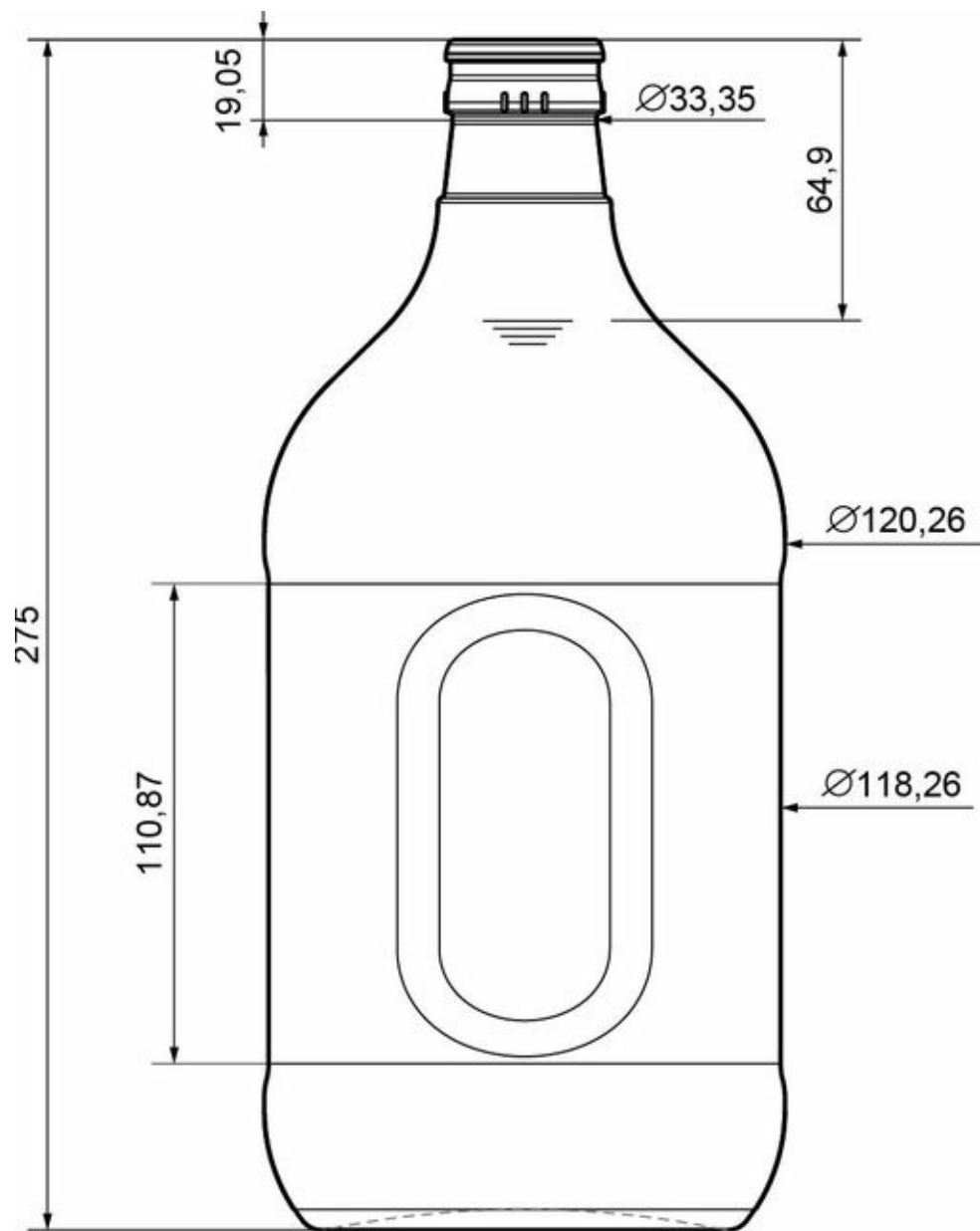
F42201371

L-4433

CORES DISPONÍVEIS



Flint - Industrial 1200



ESPECIFICAÇÕES TÉCNICAS

Código do produto	2201371
Capacidade	1750 ml
Capacidade total	1796 ml
Altura	275 mm
Diâmetro	120.26 mm
Formato	Redondo Tratado
Proteção de rótulo	Não
Retornável	Não
Peso	880 g
Número do molde	L-4433



O-I South America - maio 14, 2026

As imagens, especificações e outros dados nesta página são apenas para fins informativos. A presente informação não pode ser usada ou interpretada como desenho técnico. Orientações específicas podem ser obtidas com seu representante da O-I em relação à adequação dos produtos antes de qualquer aplicação. A informação a respeito dos recipientes da indústria é atualizada periodicamente; no entanto, a O-I reserva o direito de alterar as especificações ou retirar alguns recipientes de venda sem aviso prévio.

www.o-i.com

www.glass-catalog.com

© 2026, O-I Glass, Inc