



COLECCIÓN  
ALIMENTOS



FLINT - EXTRA 300

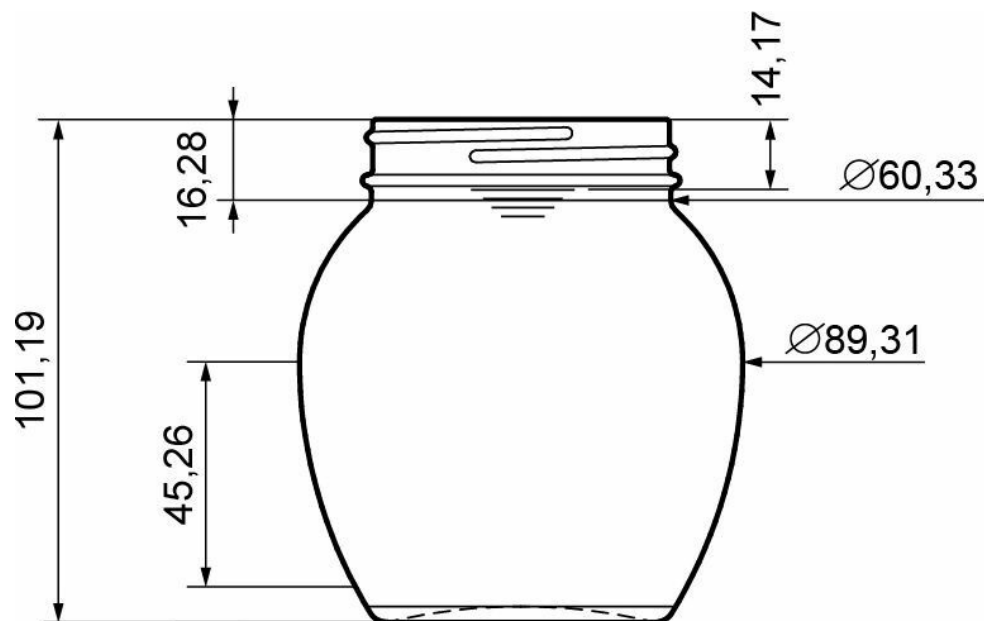
F12003718

**C-3425**

COLORES DISPONIBLES



Flint - Extra 300



### ESPECIFICACIONES TÉCNICAS

Código de producto	2003718
Capacidad	355 ml
Capacidad hasta el borde	355 ml
Altura	101.19 mm
Diámetro	54.16 mm
Forma	Cilíndrica
Protección de etiqueta	No
Retornable	No
Peso	192 g
Número de molde	C-3425



O-I South America - mayo 4, 2026

Las imágenes, las especificaciones y otros datos de esta página se facilitan exclusivamente con fines informativos. La información presente no puede utilizarse ni interpretarse de ningún modo como un plano técnico. Es importante solicitar el asesoramiento específico del representante de O-I en lo que concierne a la idoneidad de los productos antes de utilizarlos para cualquier aplicación. La información sobre recipientes para los diversos sectores se actualiza cuando se considera oportuno. Sin embargo, O-I se reserva el derecho de modificar las especificaciones o de retirar determinados recipientes de la venta sin previo aviso.

[www.o-i.com](http://www.o-i.com)

[www.glass-catalog.com](http://www.glass-catalog.com)

© 2026, O-I Glass, Inc