



COLECCIÓN
LICORES



FLINT - INDUSTRIAL 1200

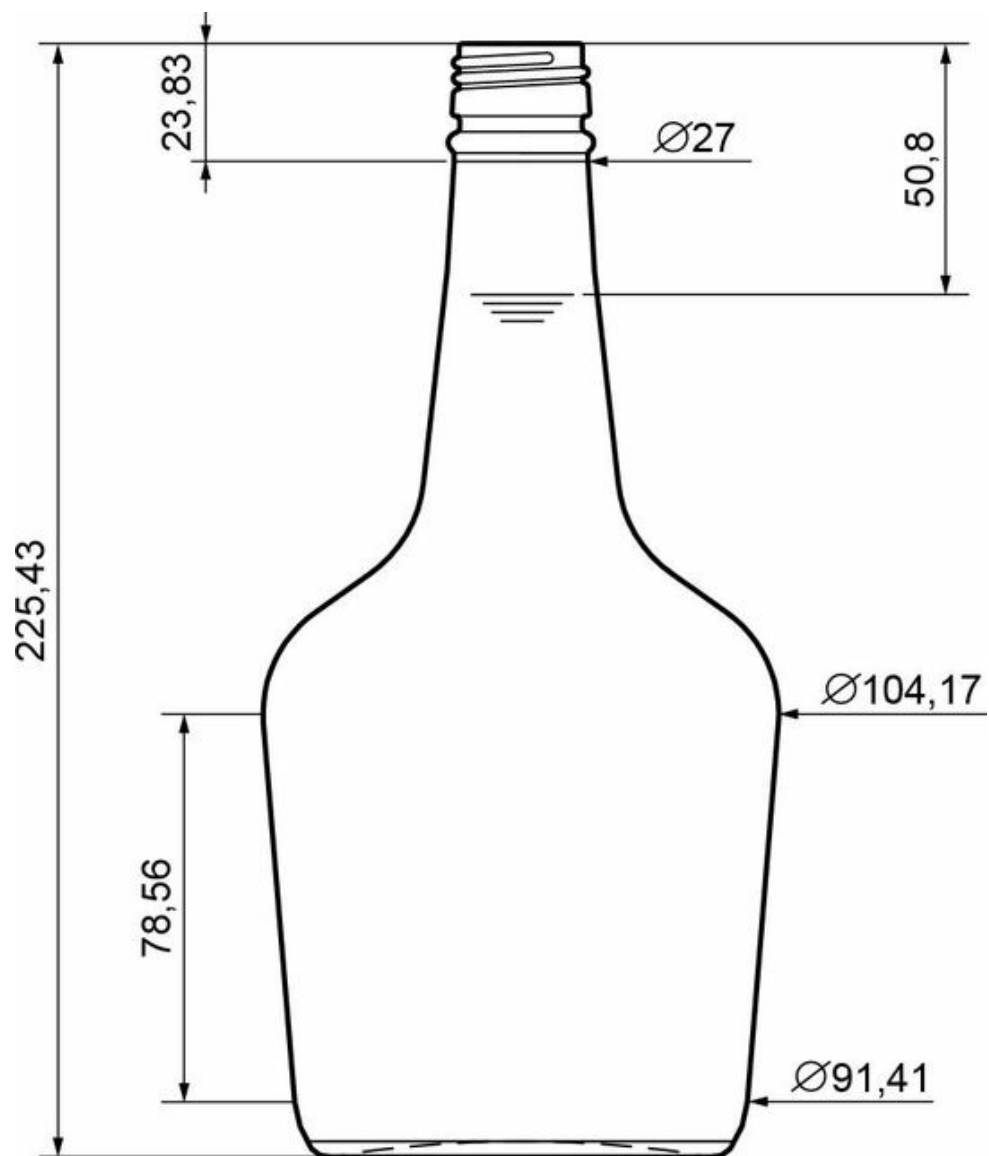
F42004004

L-2612

COLORES DISPONIBLES



Flint - Industrial 1200



ESPECIFICACIONES TÉCNICAS

Código de producto	2004004
Capacidad	750 ml
Capacidad hasta el borde	750 ml
Altura	225.43 mm
Forma	Cilíndrica
Protección de etiqueta	No
Retornable	No
Peso	410 g
Número de molde	L-2612



octubre 6, 2024

Las imágenes, las especificaciones y otros datos de esta página se facilitan exclusivamente con fines informativos. La información presente no puede utilizarse ni interpretarse de ningún modo como un plano técnico. Es importante solicitar el asesoramiento específico del representante de O-I en lo que concierne a la idoneidad de los productos antes de utilizarlos para cualquier aplicación. La información sobre recipientes para los diversos sectores se actualiza cuando se considera oportuno. Sin embargo, O-I se reserva el derecho de modificar las especificaciones o de retirar determinados recipientes de la venta sin previo aviso.

www.o-i.com

www.glass-catalog.com

© 2024, O-I Glass, Inc