



COLECCIÓN
LICORES



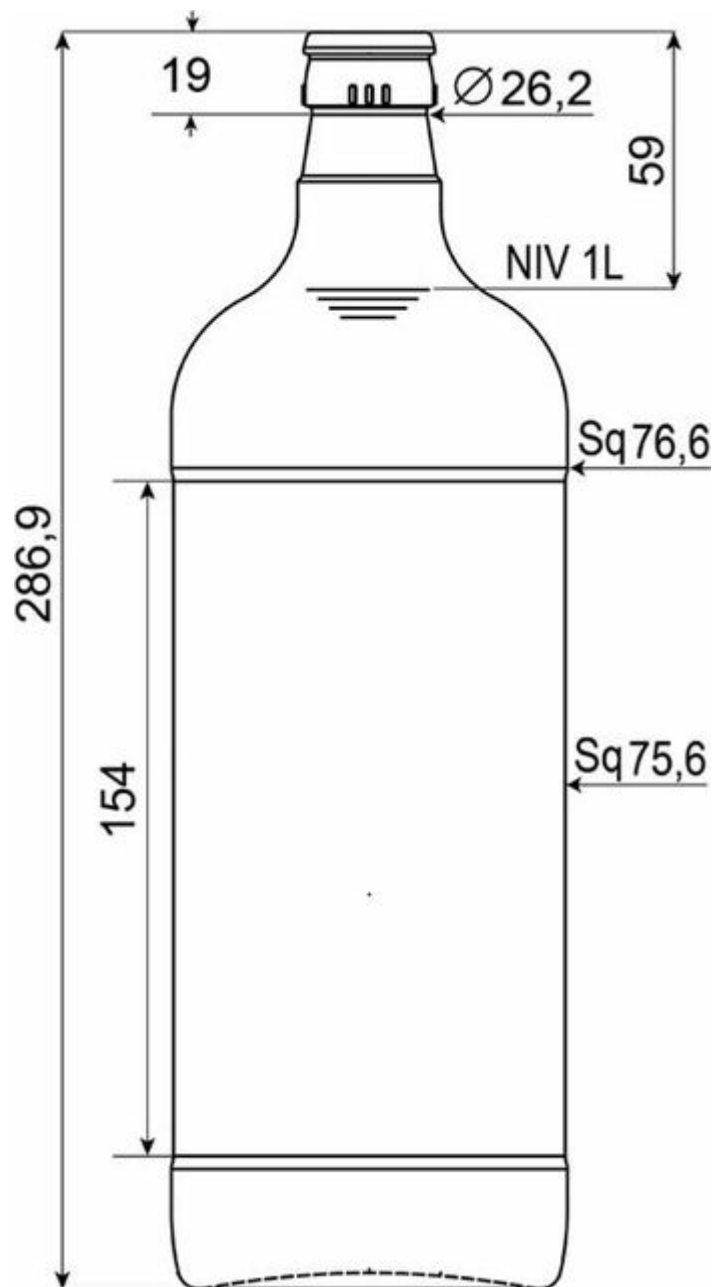
FLINT
F32005761

SPIRIT GARRAFA 1000

COLORES DISPONIBLES



Flint



ESPECIFICACIONES TÉCNICAS

Código de producto	2005761
Capacidad	1003 ml
Capacidad hasta el borde	1030 ml
Altura	286.9 mm
Diámetro	90.3 mm
Forma	Cilíndrica
Protección de etiqueta	Sí
Retornable	No
Peso	478 g

ESPECIFICACIONES DE LOS ENVASES

Recipientes por palé	1260
----------------------	------

i Existen otras especificaciones de envases disponibles previa solicitud.



O-I South America - abril 14, 2025

Las imágenes, las especificaciones y otros datos de esta página se facilitan exclusivamente con fines informativos. La información presente no puede utilizarse ni interpretarse de ningún modo como un plano técnico. Es importante solicitar el asesoramiento específico del representante de O-I en lo que concierne a la idoneidad de los productos antes de utilizarlos para cualquier aplicación. La información sobre recipientes para los diversos sectores se actualiza cuando se considera oportuno. Sin embargo, O-I se reserva el derecho de modificar las especificaciones o de retirar determinados recipientes de la venta sin previo aviso.

www.o-i.com

www.glass-catalog.com

© 2025, O-I Glass, Inc