



COLECCIÓN
ALIMENTOS



FLINT - INDUSTRIAL 1200

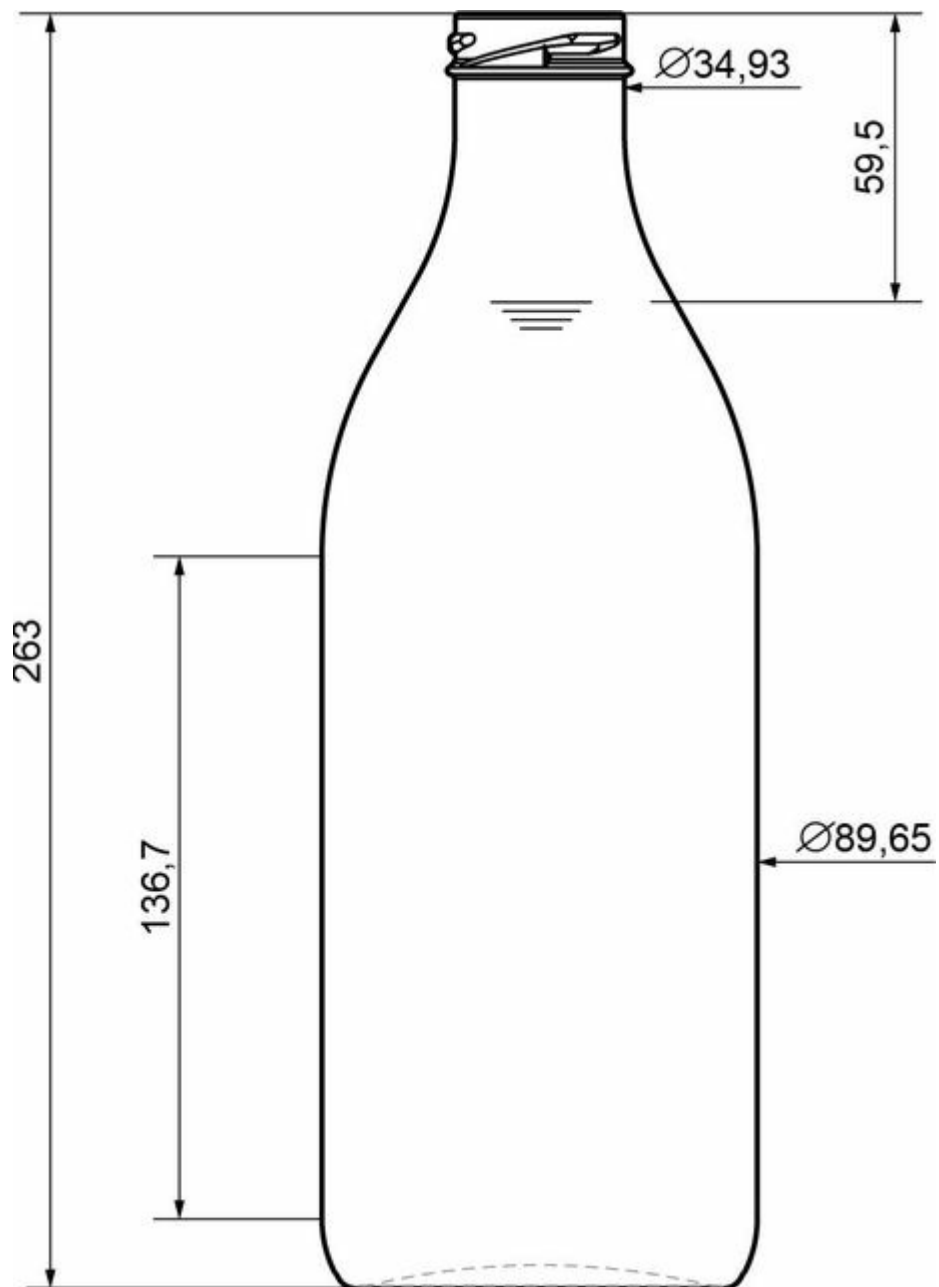
F42201312

MLX-4348

COLORES DISPONIBLES



Flint - Industrial 1200



ESPECIFICACIONES TÉCNICAS

| | |
|--------------------------|------------|
| Código de producto | 2201312 |
| Capacidad | 1052 ml |
| Capacidad hasta el borde | 1052 ml |
| Altura | 263 mm |
| Forma | Cilíndrica |
| Protección de etiqueta | No |
| Retornable | No |
| Peso | 490 g |
| Número de molde | MLX-4348 |



O-I South America - abril 2, 2026

Las imágenes, las especificaciones y otros datos de esta página se facilitan exclusivamente con fines informativos. La información presente no puede utilizarse ni interpretarse de ningún modo como un plano técnico. Es importante solicitar el asesoramiento específico del representante de O-I en lo que concierne a la idoneidad de los productos antes de utilizarlos para cualquier aplicación. La información sobre recipientes para los diversos sectores se actualiza cuando se considera oportuno. Sin embargo, O-I se reserva el derecho de modificar las especificaciones o de retirar determinados recipientes de la venta sin previo aviso.

www.o-i.com

www.glass-catalog.com

© 2026, O-I Glass, Inc