



COLECCIÓN
ALIMENTOS



CONDIMENTOS Y SALSAS DE MESA

Una amplia variedad de tarros y botellas diseñados para hacer la boca agua.



212ML TO/S TO53

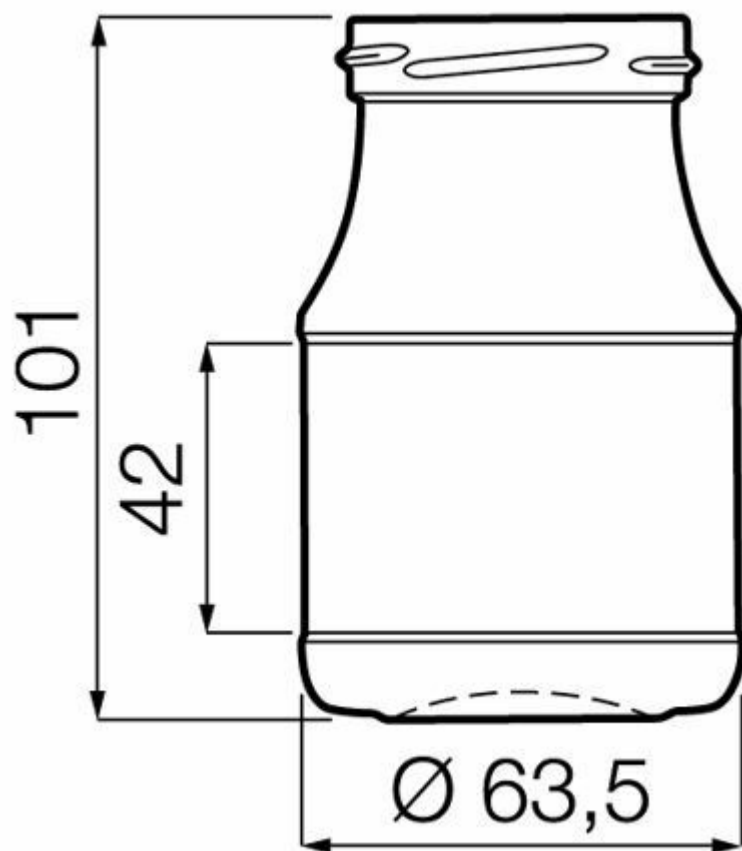
COLORES DISPONIBLES

 Blanco

BLANCO

F3006051





ESPECIFICACIONES TÉCNICAS

Código de producto	006051
Capacidad	21.2 cl
Capacidad hasta el borde	21.2 cl
Altura	101.0 mm
Diámetro	63.5 mm
Forma	Cilíndrica
Acabado	Boca ancha
Protección de etiqueta	No
Retornable	No
Peso	115 g
País	Polonia

ESPECIFICACIONES DE LOS ENVASES

Recipientes por palé	5832
Capas por palé	18
Anchura del palé	1000 mm
Fondo del palé	1200 mm
Altura del palé	2006 mm
Peso bruto del palé	706.00 kg

i Existen otras especificaciones de envases disponibles previa solicitud.



O-I Europa - 27 junio 2026

Las imágenes, las especificaciones y otros datos de esta página se facilitan exclusivamente con fines informativos. La información presente no puede utilizarse ni interpretarse de ningún modo como un plano técnico. Es importante solicitar el asesoramiento específico del representante de O-I en lo que concierne a la idoneidad de los productos antes de utilizarlos para cualquier aplicación. La información sobre recipientes para los diversos sectores se actualiza cuando se considera oportuno. Sin embargo, O-I se reserva el derecho de modificar las especificaciones o de retirar determinados recipientes de la venta sin previo aviso.

www.o-i.com

www.glass-catalog.com

© 2026, O-I Glass, Inc