



01 A05 3041A



COLECCIÓN
CERVEZA



ESPECIALIDADES

Destapando el saber hacer y la tradición.





ÁMBAR PARA CERVEZA

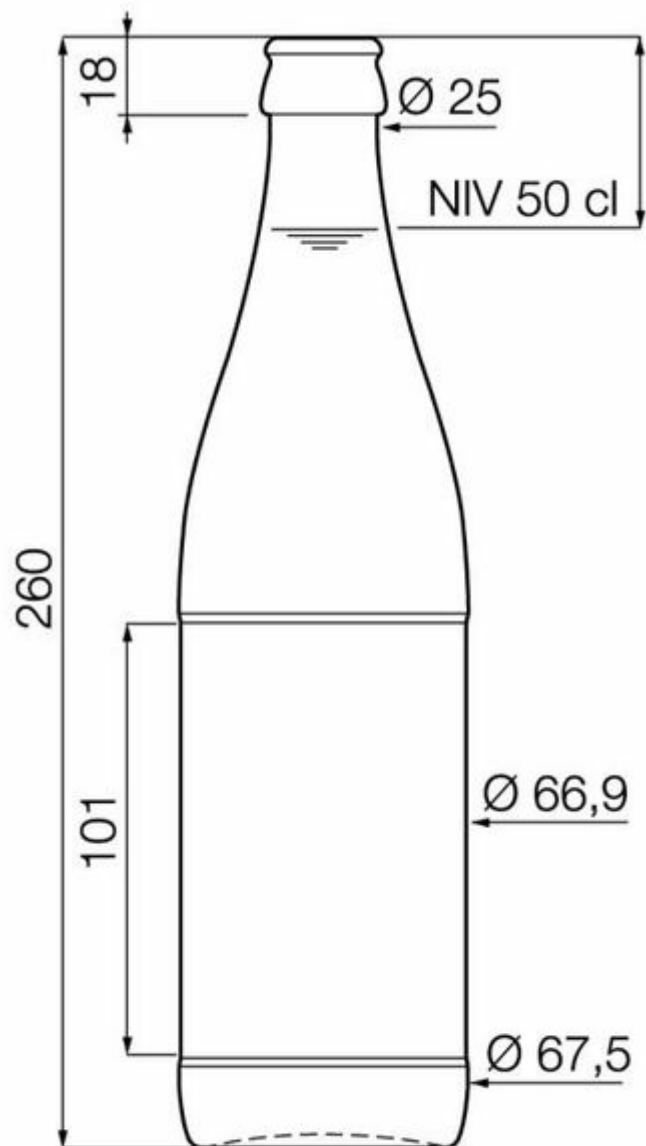
A1016062

50CL NRW-BIER

COLORES DISPONIBLES



Ámbar para cerveza



BOTTLE 18

ESPECIFICACIONES TÉCNICAS

Código de producto	016062
Capacidad	50.0 cl
Capacidad hasta el borde	52.0 cl
Altura	260.0 mm
Diámetro	67.5 mm
Forma	Cilíndrica
Acabado	Tapón corona
Protección de etiqueta	No
Retornable	Sí
Peso	380 g
País	Alemania

ESPECIFICACIONES DE LOS ENVASES

Recipientes por palé	2023
Capas por palé	7
Anchura del palé	1000 mm
Fondo del palé	1200 mm
Altura del palé	1978 mm
Peso bruto del palé	813.00 kg

i Existen otras especificaciones de envases disponibles previa solicitud.



O-I Europa - 7 mayo 2026

Las imágenes, las especificaciones y otros datos de esta página se facilitan exclusivamente con fines informativos. La información presente no puede utilizarse ni interpretarse de ningún modo como un plano técnico. Es importante solicitar el asesoramiento específico del representante de O-I en lo que concierne a la idoneidad de los productos antes de utilizarlos para cualquier aplicación. La información sobre recipientes para los diversos sectores se actualiza cuando se considera oportuno. Sin embargo, O-I se reserva el derecho de modificar las especificaciones o de retirar determinados recipientes de la venta sin previo aviso.

www.o-i.com

www.glass-catalog.com

© 2026, O-I Glass, Inc