



COLECCIÓN  
ALIMENTOS



# LÁCTEOS

Disfrutar un yogur cremoso salido directamente de la nevera o del sabor puro de la leche en una botella de vidrio...



BLANCO

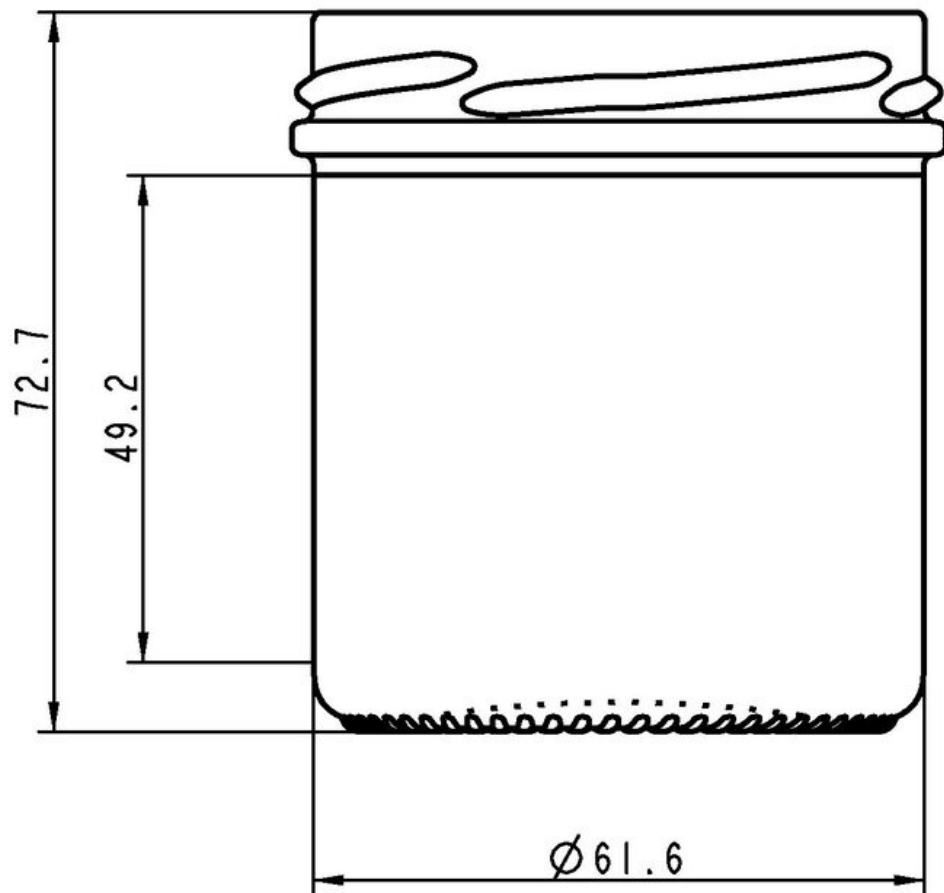
F3130605

## 165ML LAURA TO66

COLORES DISPONIBLES



Blanco



### ESPECIFICACIONES TÉCNICAS

Código de producto	130605
Capacidad	16.5 cl
Capacidad hasta el borde	16.5 cl
Altura	72.7 mm
Diámetro	61.6 mm
Forma	Cilíndrica
Acabado	Boca ancha
Protección de etiqueta	Sí
Retornable	No
Peso	120 g
País	República Checa

### ESPECIFICACIONES DE LOS ENVASES

Recipientes por palé	4560
Capas por palé	20
Anchura del palé	800 mm
Fondo del palé	1200 mm
Altura del palé	1661 mm
Peso bruto del palé	579.00 kg

**i** Existen otras especificaciones de envases disponibles previa solicitud.



O-I Europa - 21 abril 2026

Las imágenes, las especificaciones y otros datos de esta página se facilitan exclusivamente con fines informativos. La información presente no puede utilizarse ni interpretarse de ningún modo como un plano técnico. Es importante solicitar el asesoramiento específico del representante de O-I en lo que concierne a la idoneidad de los productos antes de utilizarlos para cualquier aplicación. La información sobre recipientes para los diversos sectores se actualiza cuando se considera oportuno. Sin embargo, O-I se reserva el derecho de modificar las especificaciones o de retirar determinados recipientes de la venta sin previo aviso.

[www.o-i.com](http://www.o-i.com)

[www.glass-catalog.com](http://www.glass-catalog.com)

© 2026, O-I Glass, Inc