



01 A05 3041A



COLLECTION  
BIÈRE



# SPÉCIALITÉS

Savoir-faire et tradition dans un emballage familial et identifiable.





BIÈRE AMBRÉE

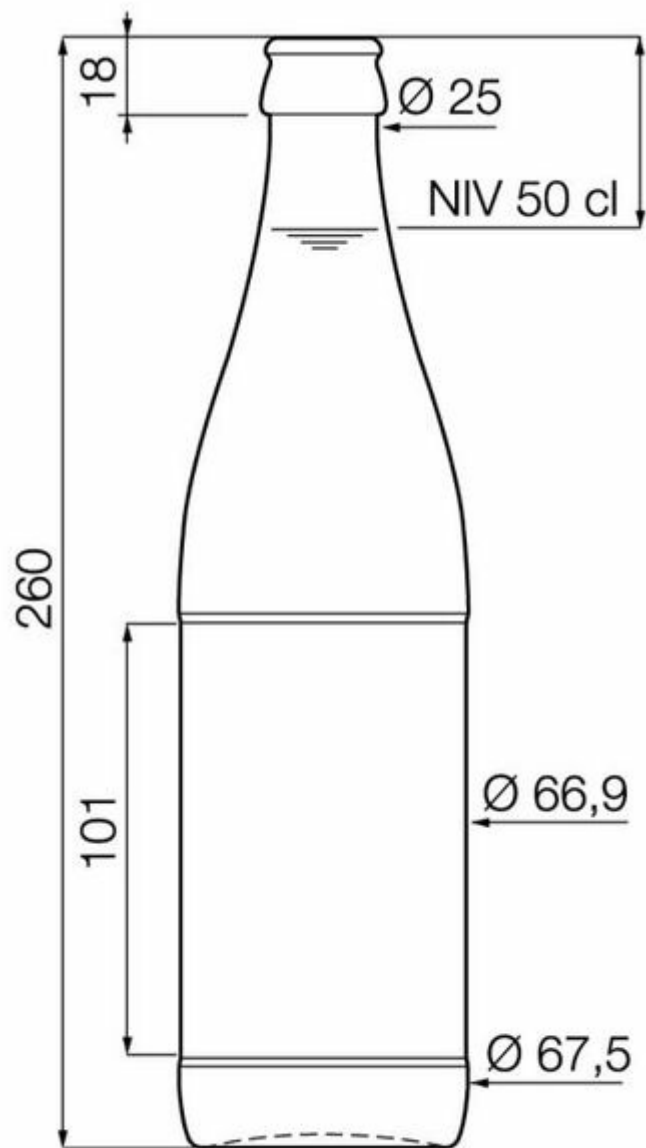
A1016062

## 50CL NRW-BIER

TEINTES DISPONIBLES



Bière ambrée



BOTTLE 18

## SPÉCIFICATIONS TECHNIQUES

Code produit	016062
Capacité	50.0 cl
Capacité à ras bord	52.0 cl
Hauteur	260.0 mm
Diamètre	67.5 mm
Forme	Ronde
Bague	Bouchon couronne
Protection de l'étiquette	Non
Remplissable	Oui
Poids	380 g
Pays	Allemagne

## SPÉCIFICATIONS DE L'EMBALLAGE

Conteneurs par palette	2023
Couches par palette	7
Largeur de la palette	1000 mm
Profondeur de la palette	1200 mm
Hauteur de la palette	1978 mm
Poids brut de la palette	813.00 kg

**i** D'autres spécifications d'emballage sont disponibles sur demande.



O-I Europe - 7 mai 2026

Les images, les spécifications et autres données sur cette page sont à titre d'information seulement. Les présentes informations ne peuvent en aucun cas être utilisées comme dessin technique. Des conseils spécifiques doivent être obtenus auprès de votre représentant O-I en ce qui concerne l'adéquation des produits avec votre besoin avant toute utilisation. Les informations sur les emballages sont mises à jour de temps en temps, cependant O-I se réserve le droit de modifier les spécifications ou de retirer certains produits de la vente sans préavis.

[www.o-i.com](http://www.o-i.com)

[www.glass-catalog.com](http://www.glass-catalog.com)

© 2026, O-I Glass, Inc