



COLLEZIONE  
ALIMENTI



# SPALMABILI

Un'ampia selezione di barattoli in cui i buongustai potranno affondare i cucchiaini.



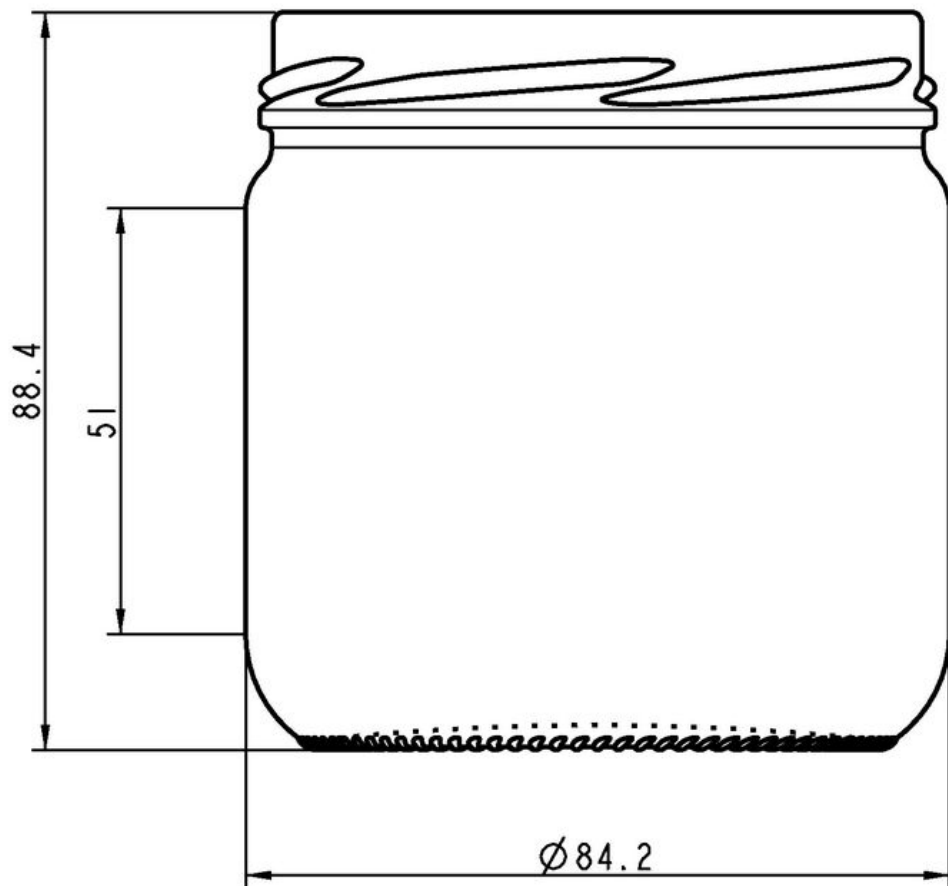
FLINT  
F3013508

## 39CL POT CHONIG TO82

COLORI DISPONIBILI



Flint



## SPECIFICHE TECNICHE

Codice prodotto	013508
Capacità	39.0 cl
Capacità fino all'orlo	39.0 cl
Altezza	88.4 mm
Diametro	84.2 mm
Forma	Tonda
Finitura	Apertura larga
Protezione etichetta	No
Ricaricabile	No
Peso	180 g
Paese	Francia

## SPECIFICHE IMBALLAGGIO

Contenitori per pallet	1760
Strati per pallet	10
Larghezza pallet	1000 mm
Profondità pallet	1200 mm
Altezza pallet	1060 mm
Peso lordo del pallet	347.00 kg

**i** Altre specifiche di imballaggio disponibili su richiesta.



O-I Europa - 10 gennaio 2025

Le immagini, le specifiche e altri dati su questa pagina sono a soli scopi informativi. Le presenti informazioni non possono essere utilizzate o interpretate in nessun modo come disegno tecnico. È necessario ottenere pareri specifici dal rappresentante O-I rispetto alla sostenibilità dei prodotti prima di qualsiasi applicazione. Le informazioni sui contenitori industriali vengono aggiornate di volta in volta, tuttavia O-I si riserva il diritto di modificare le specifiche o di ritirare alcuni contenitori dalla vendita senza preavviso.

[www.o-i.com](http://www.o-i.com)  
[www.glass-catalog.com](http://www.glass-catalog.com)

© 2025, O-I Glass, Inc