



**COLECCIÓN
LICORES ESPIRITUOSOS**



WHISKYS

Diversidad de diseños para ensalzar el carácter exclusivo de tu producto.



BLANCO

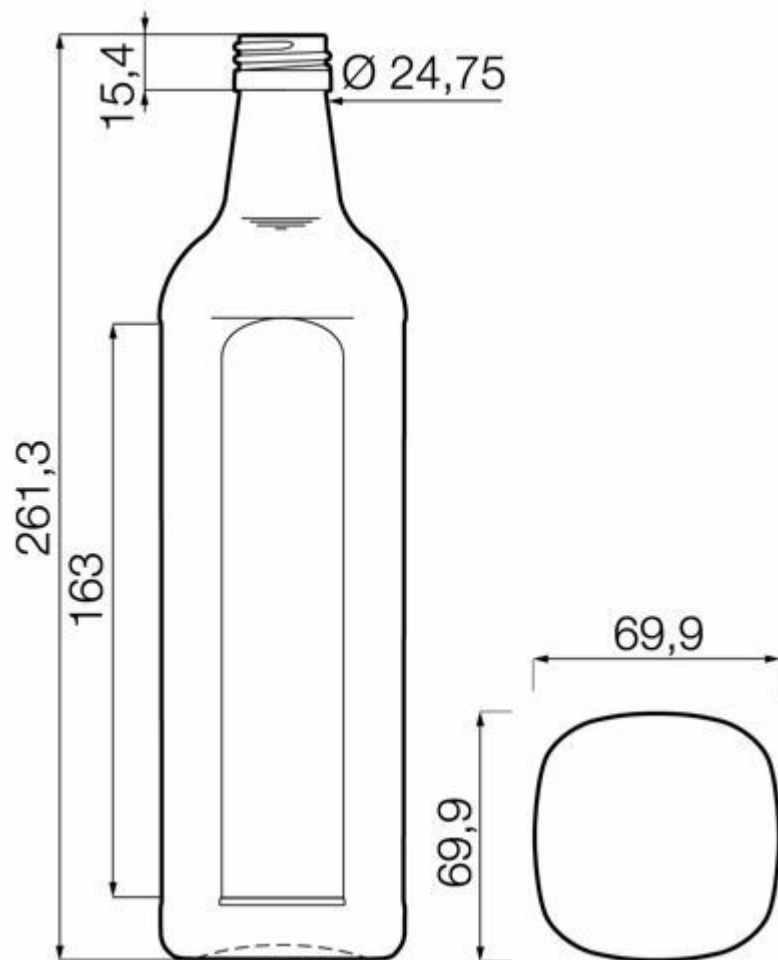
F3016474

70CL VIERKANT

COLORES DISPONIBLES



Blanco



ESPECIFICACIONES TÉCNICAS

Código de producto	016474
Capacidad	70.0 cl
Capacidad hasta el borde	71.5 cl
Altura	261.3 mm
Diámetro	69.9 mm
Forma	Especial
Acabado	Rosca
Protección de etiqueta	No
Retornable	No
Peso	360 g
País	Alemania

ESPECIFICACIONES DE LOS ENVASES

Recipientes por palé	1666
Capas por palé	7
Anchura del palé	1000 mm
Fondo del palé	1200 mm
Altura del palé	1998 mm
Peso bruto del palé	646.00 kg

i Existen otras especificaciones de envases disponibles previa solicitud.



O-I Europa - 27 marzo 2025

Las imágenes, las especificaciones y otros datos de esta página se facilitan exclusivamente con fines informativos. La información presente no puede utilizarse ni interpretarse de ningún modo como un plano técnico. Es importante solicitar el asesoramiento específico del representante de O-I en lo que concierne a la idoneidad de los productos antes de utilizarlos para cualquier aplicación. La información sobre recipientes para los diversos sectores se actualiza cuando se considera oportuno. Sin embargo, O-I se reserva el derecho de modificar las especificaciones o de retirar determinados recipientes de la venta sin previo aviso.

www.o-i.com

www.glass-catalog.com

© 2025, O-I Glass, Inc