



COLECCIÓN
ALIMENTOS



CREMAS PARA UNTAR

Una extensa selección de tarros para que cualquier gourmet tenga ganas de tomarse una cucharada a escondidas.



BLANCO

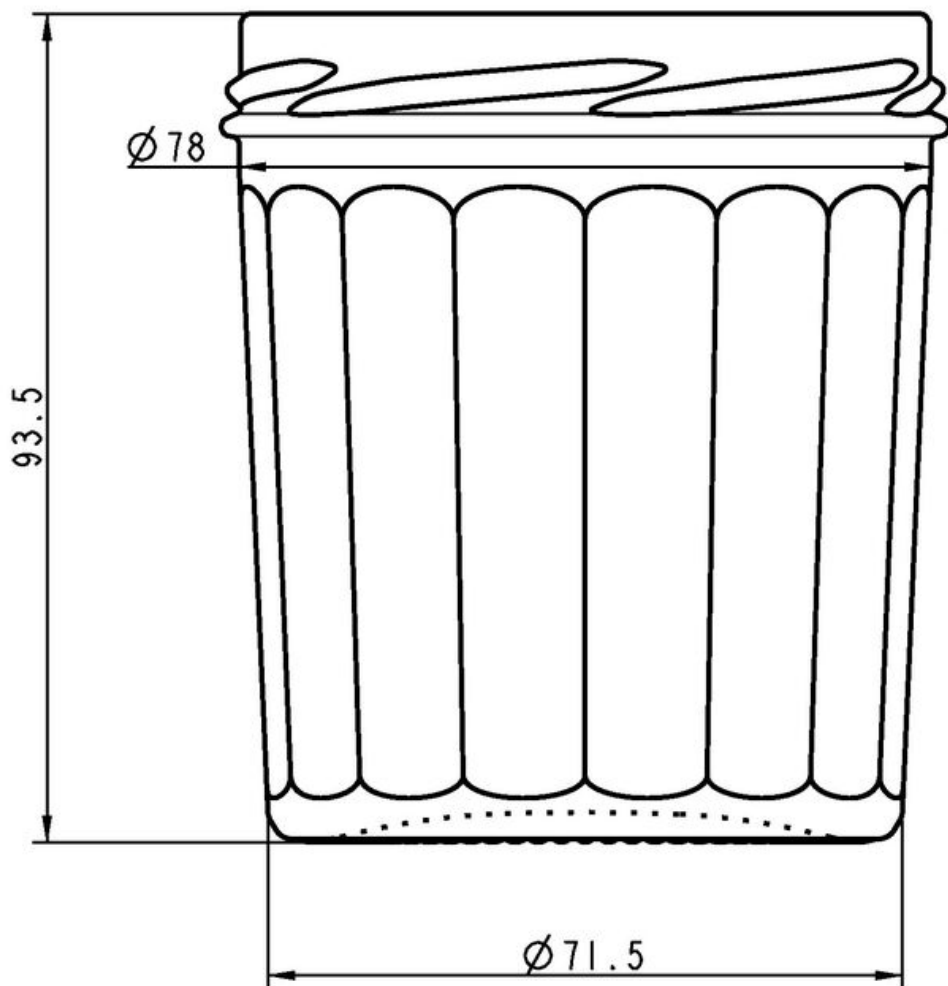
F3120212

324ML COTES PLATES TO82

COLORES DISPONIBLES



Blanco



ESPECIFICACIONES TÉCNICAS

Código de producto	120212
Capacidad	32.4 cl
Capacidad hasta el borde	32.4 cl
Altura	93.5 mm
Diámetro	78.0 mm
Forma	Facetada
Acabado	Boca ancha
Protección de etiqueta	No
Retornable	No
Peso	190 g
País	Francia

ESPECIFICACIONES DE LOS ENVASES

Recipientes por palé	3920
Capas por palé	20
Anchura del palé	1000 mm
Fondo del palé	1200 mm
Altura del palé	2095 mm
Peso bruto del palé	799.00 kg

i Existen otras especificaciones de envases disponibles previa solicitud.



O-I Europa - 2 mayo 2026

Las imágenes, las especificaciones y otros datos de esta página se facilitan exclusivamente con fines informativos. La información presente no puede utilizarse ni interpretarse de ningún modo como un plano técnico. Es importante solicitar el asesoramiento específico del representante de O-I en lo que concierne a la idoneidad de los productos antes de utilizarlos para cualquier aplicación. La información sobre recipientes para los diversos sectores se actualiza cuando se considera oportuno. Sin embargo, O-I se reserva el derecho de modificar las especificaciones o de retirar determinados recipientes de la venta sin previo aviso.

www.o-i.com

www.glass-catalog.com

© 2026, O-I Glass, Inc