



**COLLEZIONE
SUPERALCOLICI**



LIQUORI

Una selezione di forme che sottolineano gli attributi del prodotto e mettono in evidenza il tuo marchio.



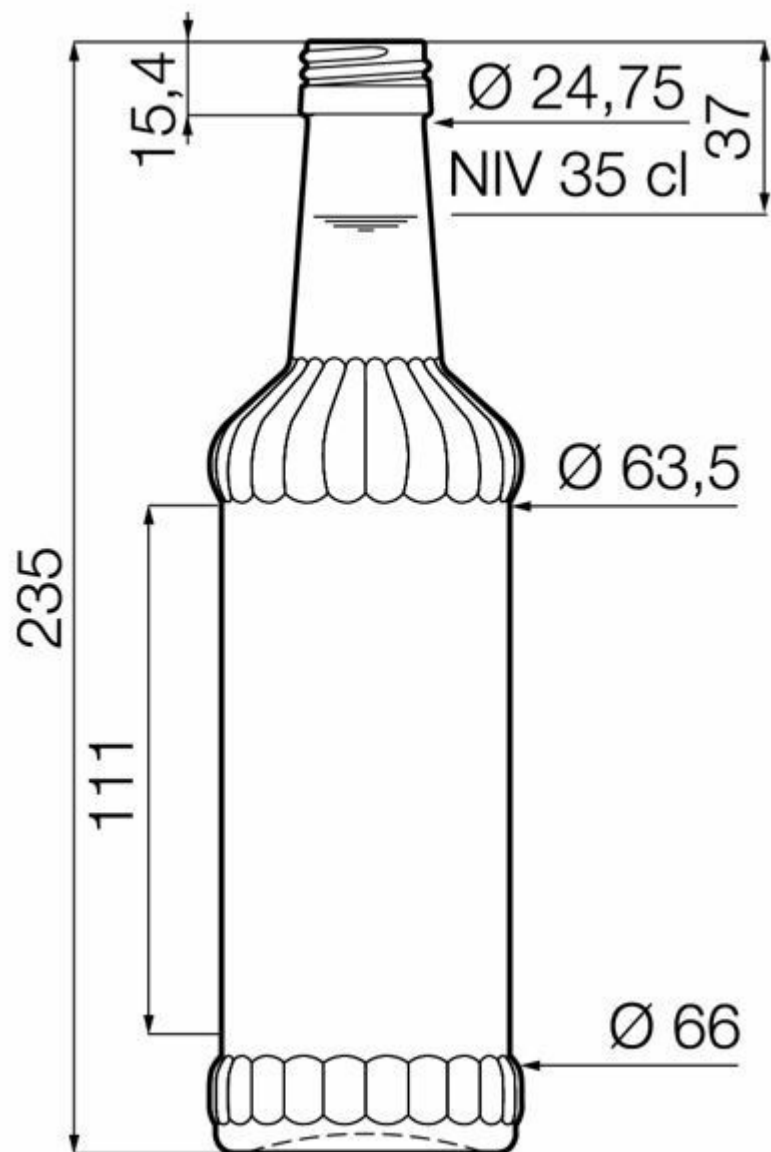
FLINT
F3017095

35CL LIKOER

COLORI DISPONIBILI



Flint



SPECIFICHE TECNICHE

Codice prodotto	017095
Capacità	35.0 cl
Capacità fino all'orlo	36.0 cl
Altezza	235.0 mm
Diametro	66.0 mm
Forma	Tonda
Finitura	Tappo a vite
Protezione etichetta	No
Ricaricabile	No
Peso	375 g
Paese	Germania

SPECIFICHE IMBALLAGGIO

Contenitori per pallet	1788
Strati per pallet	6
Larghezza pallet	1000 mm
Profondità pallet	1200 mm
Altezza pallet	1565 mm
Peso lordo del pallet	702.00 kg

i Altre specifiche di imballaggio disponibili su richiesta.



O-I Europa - 11 aprile 2025

Le immagini, le specifiche e altri dati su questa pagina sono a soli scopi informativi. Le presenti informazioni non possono essere utilizzate o interpretate in nessun modo come disegno tecnico. È necessario ottenere pareri specifici dal rappresentante O-I rispetto alla sostenibilità dei prodotti prima di qualsiasi applicazione. Le informazioni sui contenitori industriali vengono aggiornate di volta in volta, tuttavia O-I si riserva il diritto di modificare le specifiche o di ritirare alcuni contenitori dalla vendita senza preavviso.

www.o-i.com

www.glass-catalog.com

© 2025, O-I Glass, Inc