



COLECCIÓN
ALIMENTOS



CONSERVAS DE CARNE Y PESCADO

Simple y transparente para que el producto se exprese por sí mismo.





BLANCO

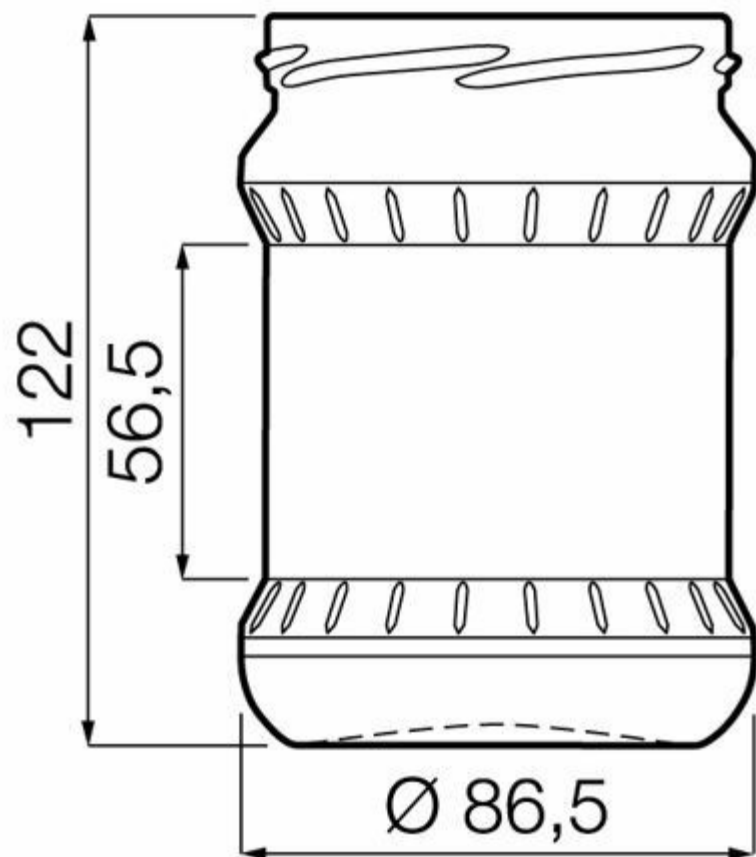
F3006138

50CL FISH TO82

COLORES DISPONIBLES



Blanco



ESPECIFICACIONES TÉCNICAS

Código de producto	006138
Capacidad	50.0 cl
Capacidad hasta el borde	50.0 cl
Altura	122.0 mm
Diámetro	86.5 mm
Forma	Facetada
Acabado	Boca ancha
Protección de etiqueta	No
Retornable	No
Peso	250 g
País	Polonia

ESPECIFICACIONES DE LOS ENVASES

Recipientes por palé	2535
Capas por palé	15
Anchura del palé	1000 mm
Fondo del palé	1200 mm
Altura del palé	2006 mm
Peso bruto del palé	667.00 kg

i Existen otras especificaciones de envases disponibles previa solicitud.



O-I Europa - 11 abril 2025

Las imágenes, las especificaciones y otros datos de esta página se facilitan exclusivamente con fines informativos. La información presente no puede utilizarse ni interpretarse de ningún modo como un plano técnico. Es importante solicitar el asesoramiento específico del representante de O-I en lo que concierne a la idoneidad de los productos antes de utilizarlos para cualquier aplicación. La información sobre recipientes para los diversos sectores se actualiza cuando se considera oportuno. Sin embargo, O-I se reserva el derecho de modificar las especificaciones o de retirar determinados recipientes de la venta sin previo aviso.

www.o-i.com

www.glass-catalog.com

© 2025, O-I Glass, Inc