



COLECCIÓN  
ALIMENTOS



# CREMAS PARA UNTAR

Una extensa selección de tarros para que cualquier gourmet tenga ganas de tomarse una cucharada a escondidas.



# CONDIMENTOS Y SALSAS DE MESA

Una amplia variedad de tarros y botellas diseñados para hacer la boca agua.



# CONSERVAS DE CARNE Y PESCADO

Simple y transparente para que el producto se exprese por sí mismo.



## **I9CL VERRINE TO82**

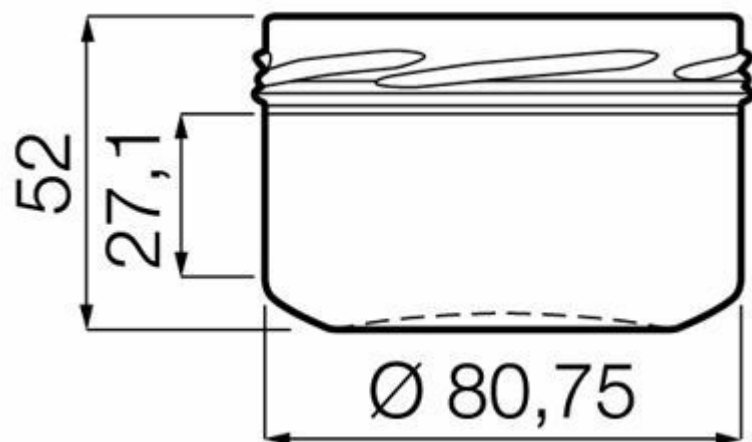
COLORES DISPONIBLES



Blanco

BLANCO

F3013383



### ESPECIFICACIONES TÉCNICAS

Código de producto	013383
Capacidad	19.0 cl
Capacidad hasta el borde	19.0 cl
Altura	51.5 mm
Diámetro	82.0 mm
Forma	Cilíndrica
Acabado	Boca ancha
Protección de etiqueta	No
Retornable	No
Peso	115 g
País	Francia

### ESPECIFICACIONES DE LOS ENVASES

Recipientes por palé	3724
Capas por palé	19
Anchura del palé	1000 mm
Fondo del palé	1200 mm
Altura del palé	1170 mm
Peso bruto del palé	465.00 kg

**i** Existen otras especificaciones de envases disponibles previa solicitud.



O-I Europa - 14 abril 2025

Las imágenes, las especificaciones y otros datos de esta página se facilitan exclusivamente con fines informativos. La información presente no puede utilizarse ni interpretarse de ningún modo como un plano técnico. Es importante solicitar el asesoramiento específico del representante de O-I en lo que concierne a la idoneidad de los productos antes de utilizarlos para cualquier aplicación. La información sobre recipientes para los diversos sectores se actualiza cuando se considera oportuno. Sin embargo, O-I se reserva el derecho de modificar las especificaciones o de retirar determinados recipientes de la venta sin previo aviso.

[www.o-i.com](http://www.o-i.com)

[www.glass-catalog.com](http://www.glass-catalog.com)

© 2025, O-I Glass, Inc