



COLECCIÓN
ALIMENTOS



ALIMENTACIÓN INFANTIL

Asegúrate de que las primeras comidas de los bebés sean seguras y sabrosas con tarros de gran calidad.



I 25ML JAR 309-I 25 TO53

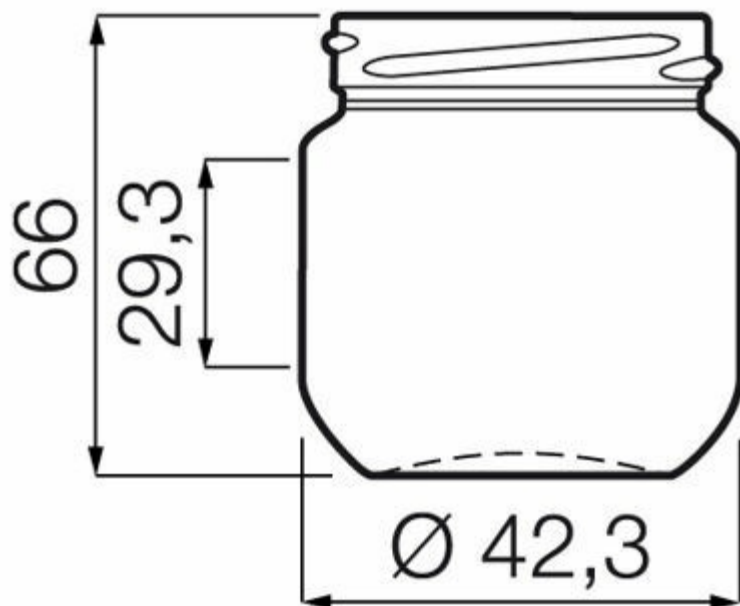
COLORES DISPONIBLES



Blanco

BLANCO

F3014850



ESPECIFICACIONES TÉCNICAS

Código de producto	014850
Capacidad	12.5 cl
Capacidad hasta el borde	14.5 cl
Altura	66.0 mm
Diámetro	62.0 mm
Forma	Rectangular
Acabado	Boca ancha
Protección de etiqueta	Sí
Retornable	No
Peso	95 g
País	Estonia

ESPECIFICACIONES DE LOS ENVASES

Recipientes por palé	8512
Capas por palé	28
Anchura del palé	1000 mm
Fondo del palé	1200 mm
Altura del palé	2070 mm
Peso bruto del palé	846.00 kg

i Existen otras especificaciones de envases disponibles previa solicitud.



O-I Europa - 5 abril 2026

Las imágenes, las especificaciones y otros datos de esta página se facilitan exclusivamente con fines informativos. La información presente no puede utilizarse ni interpretarse de ningún modo como un plano técnico. Es importante solicitar el asesoramiento específico del representante de O-I en lo que concierne a la idoneidad de los productos antes de utilizarlos para cualquier aplicación. La información sobre recipientes para los diversos sectores se actualiza cuando se considera oportuno. Sin embargo, O-I se reserva el derecho de modificar las especificaciones o de retirar determinados recipientes de la venta sin previo aviso.

www.o-i.com

www.glass-catalog.com

© 2026, O-I Glass, Inc