



COLLECTION
ALIMENTAIRE



CONDIMENTS ET SAUCES

Un large éventail de bocaux et bouteilles créés pour donner l'eau à la bouche.

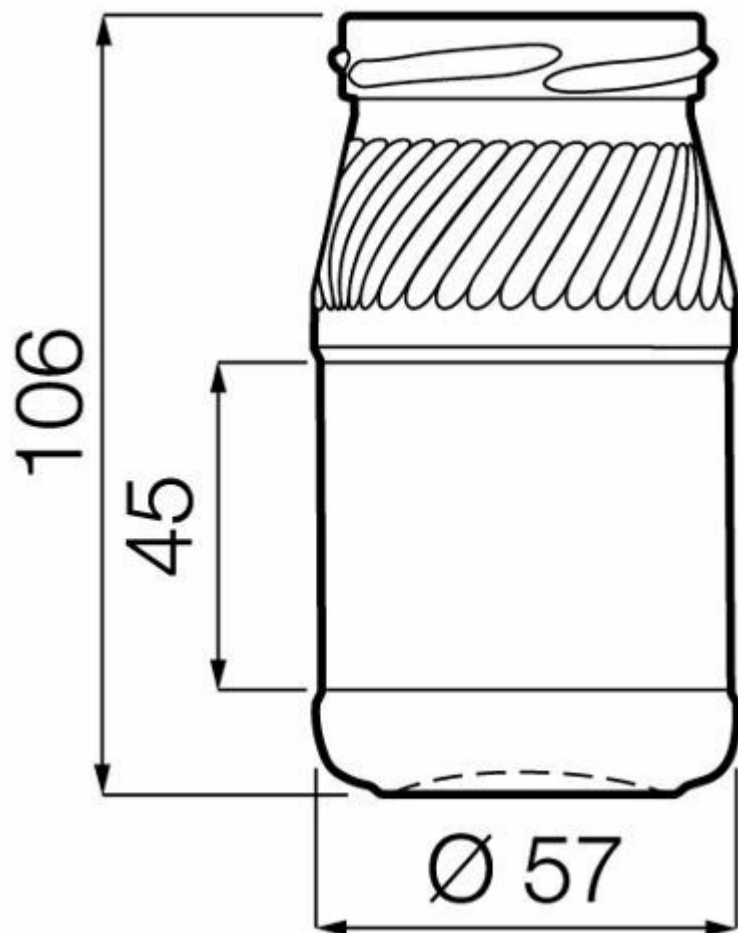


BLANC
F3006026

I9CL TO53

TEINTES DISPONIBLES

 Blanc



SPÉCIFICATIONS TECHNIQUES

Code produit	006026
Capacité	19.0 cl
Capacité à ras bord	19.0 cl
Hauteur	106.0 mm
Diamètre	57.0 mm
Forme	Ronde
Bague	Large ouverture
Protection de l'étiquette	Non
Remplissable	Non
Poids	117 g
Pays	Pologne

SPÉCIFICATIONS DE L'EMBALLAGE

Conteneurs par palette	6970
Couches par palette	17
Largeur de la palette	1000 mm
Profondeur de la palette	1200 mm
Hauteur de la palette	2003 mm
Poids brut de la palette	850.00 kg

i D'autres spécifications d'emballage sont disponibles sur demande.



O-I Europe - 5 avril 2025

Les images, les spécifications et autres données sur cette page sont à titre d'information seulement. Les présentes informations ne peuvent en aucun cas être utilisées comme dessin technique. Des conseils spécifiques doivent être obtenus auprès de votre représentant O-I en ce qui concerne l'adéquation des produits avec votre besoin avant toute utilisation. Les informations sur les emballages sont mises à jour de temps en temps, cependant O-I se réserve le droit de modifier les spécifications ou de retirer certains produits de la vente sans préavis.

www.o-i.com

www.glass-catalog.com

© 2025, O-I Glass, Inc