



COLLECTION  
ALIMENTAIRE



# CONDIMENTS ET SAUCES

Un large éventail de bocaux et bouteilles créés pour donner l'eau à la bouche.



## 25CL JAR 310-250

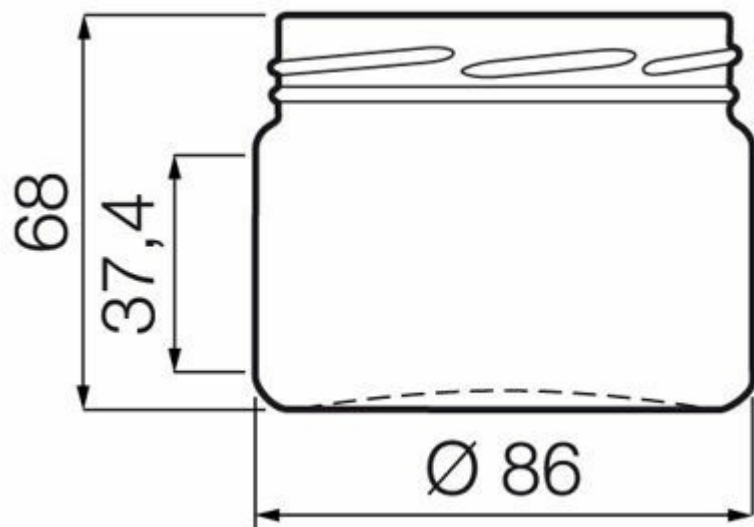
TEINTES DISPONIBLES



Blanc

BLANC

F3014442



## SPÉCIFICATIONS TECHNIQUES

|                           |                 |
|---------------------------|-----------------|
| Code produit              | 014442          |
| Capacité                  | 25.0 cl         |
| Capacité à ras bord       | 30.0 cl         |
| Hauteur                   | 68.0 mm         |
| Diamètre                  | 86.0 mm         |
| Forme                     | Ronde           |
| Bague                     | Large ouverture |
| Protection de l'étiquette | Oui             |
| Remplissable              | Non             |
| Poids                     | 180 g           |
| Pays                      | Estonie         |

## SPÉCIFICATIONS DE L'EMBALLAGE

|                          |           |
|--------------------------|-----------|
| Conteneurs par palette   | 4394      |
| Couches par palette      | 26        |
| Largeur de la palette    | 1000 mm   |
| Profondeur de la palette | 1200 mm   |
| Hauteur de la palette    | 2000 mm   |
| Poids brut de la palette | 827.00 kg |

**i** D'autres spécifications d'emballage sont disponibles sur demande.



O-I Europe - 27 juin 2026

Les images, les spécifications et autres données sur cette page sont à titre d'information seulement. Les présentes informations ne peuvent en aucun cas être utilisées comme dessin technique. Des conseils spécifiques doivent être obtenus auprès de votre représentant O-I en ce qui concerne l'adéquation des produits avec votre besoin avant toute utilisation. Les informations sur les emballages sont mises à jour de temps en temps, cependant O-I se réserve le droit de modifier les spécifications ou de retirer certains produits de la vente sans préavis.

[www.o-i.com](http://www.o-i.com)

[www.glass-catalog.com](http://www.glass-catalog.com)

© 2026, O-I Glass, Inc