



COLLEZIONE
ALIMENTI



SPALMABILI

Un'ampia selezione di barattoli in cui i buongustai potranno affondare i cucchiari.



CONDIMENTI E SALSE

Un'ampia gamma di barattoli e bottiglie che faranno venire l'acquolina in bocca.



SALSE DA CUCINA

Un'ampia selezione per conservare al meglio queste gustose salse. Cuciniamo!



CONSERVE DI CARNE E PESCE

Semplice e trasparente: lasciamo che il prodotto parli per sé.



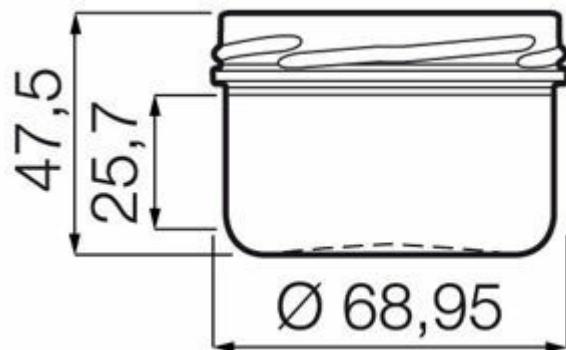
I2CL VERRINE TO70

COLORI DISPONIBILI



Flint

FLINT
F3013329



SPECIFICHE TECNICHE

Codice prodotto	013329
Capacità	12.0 cl
Capacità fino all'orlo	12.0 cl
Altezza	47.5 mm
Diametro	69.2 mm
Forma	Tonda
Finitura	Apertura larga
Protezione etichetta	No
Ricaricabile	No
Peso	85 g
Paese	Francia

SPECIFICHE IMBALLAGGIO

Contenitori per pallet	4752
Strati per pallet	18
Larghezza pallet	1000 mm
Profondità pallet	1200 mm
Altezza pallet	1055 mm
Peso lordo del pallet	452.00 kg

i Altre specifiche di imballaggio disponibili su richiesta.



O-I Europa - 16 dicembre 2025

Le immagini, le specifiche e altri dati su questa pagina sono a soli scopi informativi. Le presenti informazioni non possono essere utilizzate o interpretate in nessun modo come disegno tecnico. È necessario ottenere pareri specifici dal rappresentante O-I rispetto alla sostenibilità dei prodotti prima di qualsiasi applicazione. Le informazioni sui contenitori industriali vengono aggiornate di volta in volta, tuttavia O-I si riserva il diritto di modificare le specifiche o di ritirare alcuni contenitori dalla vendita senza preavviso.

www.o-i.com

www.glass-catalog.com

© 2025, O-I Glass, Inc