



**COLLEZIONE
SUPERALCOLICI**



ALTRI SUPERALCOLICI

Una selezione di design per le bottiglie in una varietà di forme, colori e finiture per trovare la presentazione perfetta del tuo marchio.



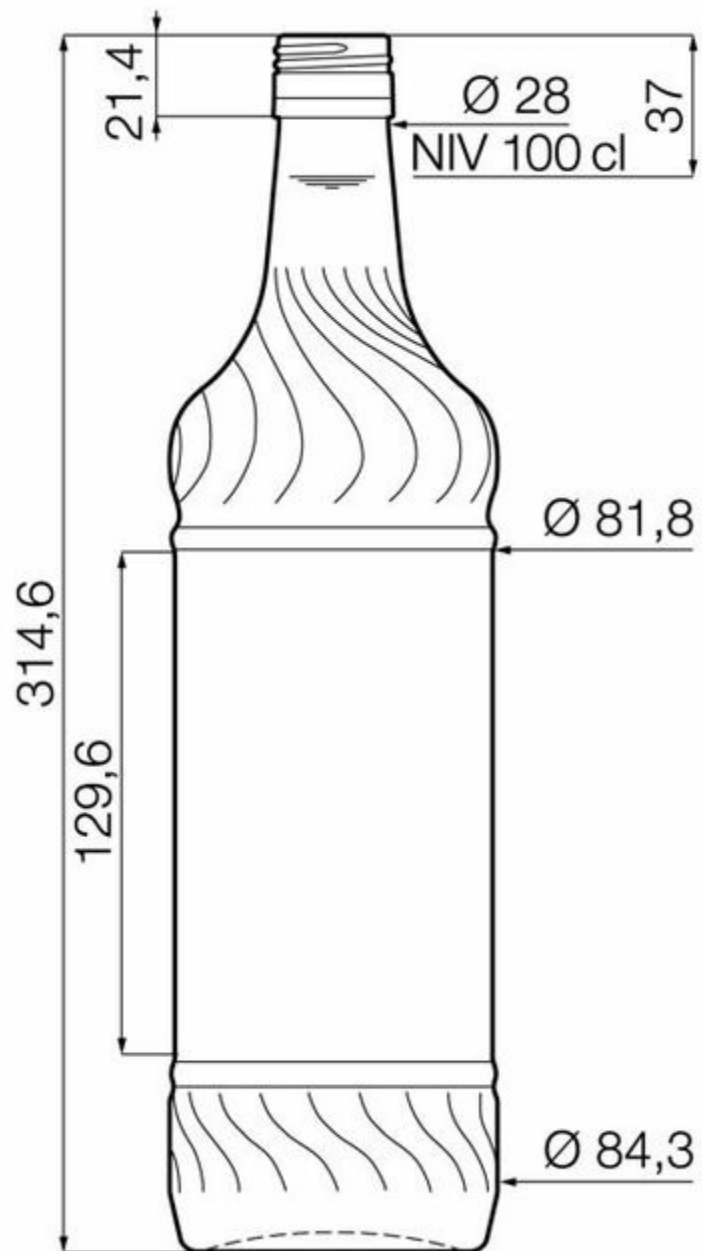
FLINT
F3016645

100CL ROMANOFF

COLORI DISPONIBILI



Flint



SPECIFICHE TECNICHE

Codice prodotto	016645
Capacità	100.0 cl
Capacità fino all'orlo	101.3 cl
Altezza	314.6 mm
Diametro	84.3 mm
Forma	Tonda
Finitura	Tappo a vite
Protezione etichetta	Si
Ricaricabile	No
Peso	580 g
Paese	Germania

SPECIFICHE IMBALLAGGIO

Contenitori per pallet	1092
Strati per pallet	6
Larghezza pallet	1000 mm
Profondità pallet	1200 mm
Altezza pallet	2043 mm
Peso lordo del pallet	670.00 kg

i Altre specifiche di imballaggio disponibili su richiesta.



O-I Europa - 11 aprile 2025

Le immagini, le specifiche e altri dati su questa pagina sono a soli scopi informativi. Le presenti informazioni non possono essere utilizzate o interpretate in nessun modo come disegno tecnico. È necessario ottenere pareri specifici dal rappresentante O-I rispetto alla sostenibilità dei prodotti prima di qualsiasi applicazione. Le informazioni sui contenitori industriali vengono aggiornate di volta in volta, tuttavia O-I si riserva il diritto di modificare le specifiche o di ritirare alcuni contenitori dalla vendita senza preavviso.

www.o-i.com

www.glass-catalog.com

© 2025, O-I Glass, Inc