



COLLEZIONE
SUPERALCOLICI



ALTRI SUPERALCOLICI

Una selezione di design per le bottiglie in una varietà di forme, colori e finiture per trovare la presentazione perfetta del tuo marchio.



FLINT

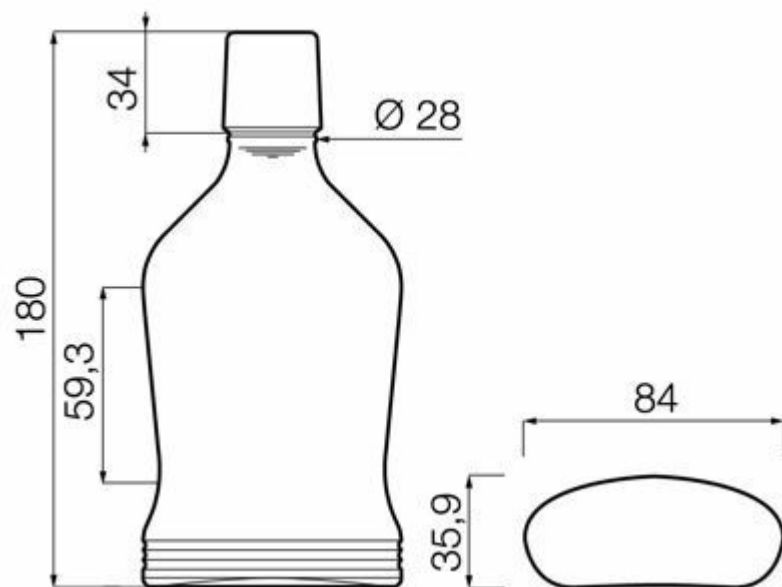
F3017089

20CL TASCHEN M.LO

COLORI DISPONIBILI



Flint



SPECIFICHE TECNICHE

Codice prodotto	017089
Capacità	20.0 cl
Capacità fino all'orlo	21.5 cl
Altezza	180.0 mm
Diametro	84.0 mm
Forma	A forma di D
Finitura	Speciale
Protezione etichetta	No
Ricaricabile	No
Peso	275 g
Paese	Germania

SPECIFICHE IMBALLAGGIO

Contenitori per pallet	2646
Strati per pallet	7
Larghezza pallet	1000 mm
Profondità pallet	1200 mm
Altezza pallet	1430 mm
Peso lordo del pallet	776.00 kg

i Altre specifiche di imballaggio disponibili su richiesta.



O-I Europa - 31 marzo 2025

Le immagini, le specifiche e altri dati su questa pagina sono a soli scopi informativi. Le presenti informazioni non possono essere utilizzate o interpretate in nessun modo come disegno tecnico. È necessario ottenere pareri specifici dal rappresentante O-I rispetto alla sostenibilità dei prodotti prima di qualsiasi applicazione. Le informazioni sui contenitori industriali vengono aggiornate di volta in volta, tuttavia O-I si riserva il diritto di modificare le specifiche o di ritirare alcuni contenitori dalla vendita senza preavviso.

www.o-i.com

www.glass-catalog.com

© 2025, O-I Glass, Inc