



**COLLEZIONE  
SUPERALCOLICI**



# WHISKY

Una gamma di design per aiutarti a mettere in evidenza il carattere unico del tuo prodotto.



# SUPERALCOLICI BIANCHI

Dalle bottiglie artigianali a quelle di elevata qualità, la nostra collezione esalterà il tuo liquore e offrirà un'eleganza a prezzi contenuti.



# ALTRI SUPERALCOLICI

Una selezione di design per le bottiglie in una varietà di forme, colori e finiture per trovare la presentazione perfetta del tuo marchio.



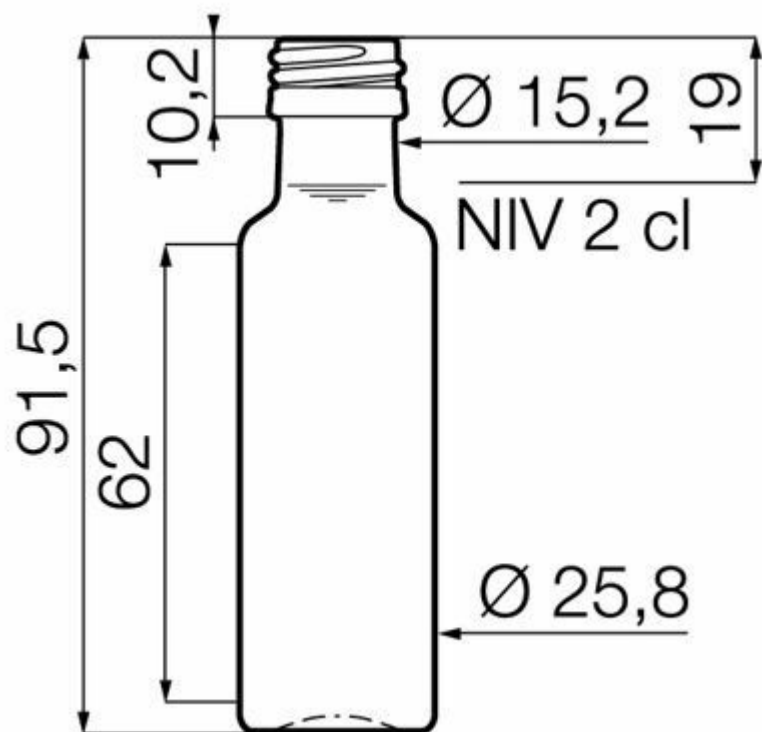
FLINT  
F3017261

## 2CL KRUG

COLORI DISPONIBILI



Flint



## SPECIFICHE TECNICHE

Codice prodotto	017261
Capacità	2.0 cl
Capacità fino all'orlo	2.2 cl
Altezza	91.5 mm
Diametro	25.8 mm
Forma	Tonda
Finitura	Tappo a vite
Protezione etichetta	No
Ricaricabile	No
Peso	45 g
Paese	Germania

## SPECIFICHE IMBALLAGGIO

Contenitori per pallet	18144
Strati per pallet	12
Larghezza pallet	800 mm
Profondità pallet	1200 mm
Altezza pallet	1302 mm
Peso lordo del pallet	856.00 kg

**i** Altre specifiche di imballaggio disponibili su richiesta.



O-I Europa - 5 aprile 2026

Le immagini, le specifiche e altri dati su questa pagina sono a soli scopi informativi. Le presenti informazioni non possono essere utilizzate o interpretate in nessun modo come disegno tecnico. È necessario ottenere pareri specifici dal rappresentante O-I rispetto alla sostenibilità dei prodotti prima di qualsiasi applicazione. Le informazioni sui contenitori industriali vengono aggiornate di volta in volta, tuttavia O-I si riserva il diritto di modificare le specifiche o di ritirare alcuni contenitori dalla vendita senza preavviso.

[www.o-i.com](http://www.o-i.com)

[www.glass-catalog.com](http://www.glass-catalog.com)

© 2026, O-I Glass, Inc