



COLECCIÓN
ALIMENTOS



CREMAS PARA UNTAR

Una extensa selección de tarros para que cualquier gourmet tenga ganas de tomarse una cucharada a escondidas.



CONSERVAS DE FRUTAS Y VERDURAS

Tarros desde 10 hasta casi 400 cl, para que cada fruta y verdura encuentre su espacio.



CONDIMENTOS Y SALSAS DE MESA

Una amplia variedad de tarros y botellas diseñados para hacer la boca agua.



SALSAS DE COCINA

Una selección variada para conservar las salsas más sabrosas. ¡A cocinar!



BLANCO

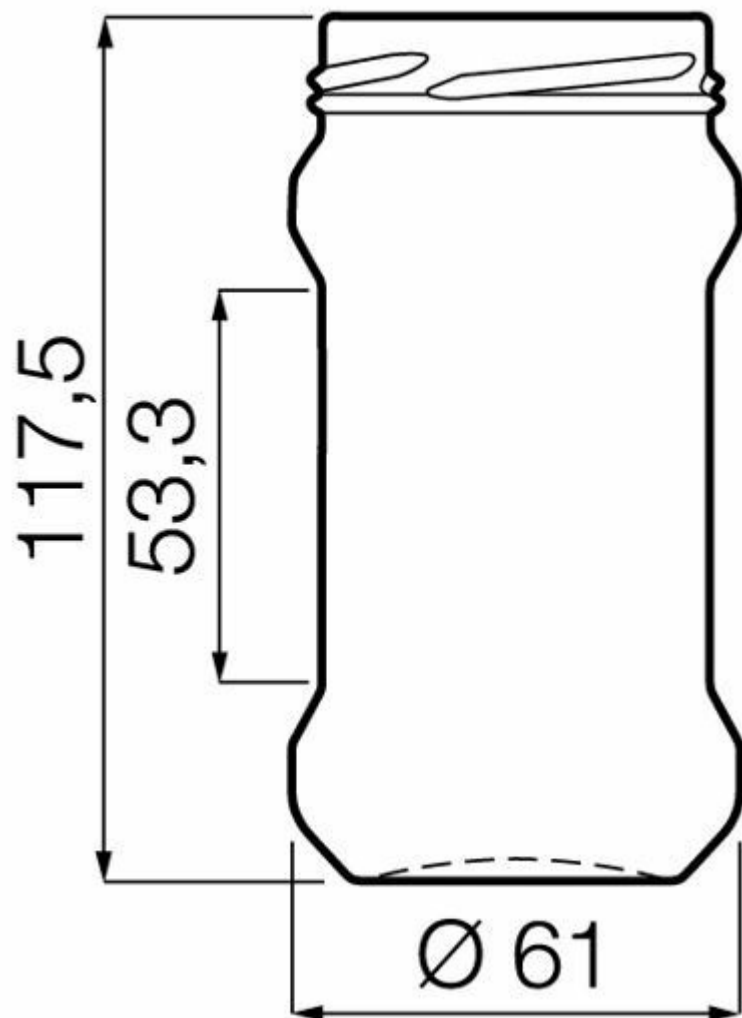
F3003034

212ML JAR TO58

COLORES DISPONIBLES



Blanco



ESPECIFICACIONES TÉCNICAS

Código de producto	003034
Capacidad	21.2 cl
Capacidad hasta el borde	21.2 cl
Altura	117.5 mm
Diámetro	61.0 mm
Forma	Cilíndrica
Acabado	Boca ancha
Protección de etiqueta	No
Retornable	No
Peso	155 g
País	Países Bajos

ESPECIFICACIONES DE LOS ENVASES

Recipientes por palé	5472
Capas por palé	16
Anchura del palé	1000 mm
Fondo del palé	1200 mm
Altura del palé	2093 mm
Peso bruto del palé	881.00 kg

i Existen otras especificaciones de envases disponibles previa solicitud.



O-I Europa - 5 abril 2025

Las imágenes, las especificaciones y otros datos de esta página se facilitan exclusivamente con fines informativos. La información presente no puede utilizarse ni interpretarse de ningún modo como un plano técnico. Es importante solicitar el asesoramiento específico del representante de O-I en lo que concierne a la idoneidad de los productos antes de utilizarlos para cualquier aplicación. La información sobre recipientes para los diversos sectores se actualiza cuando se considera oportuno. Sin embargo, O-I se reserva el derecho de modificar las especificaciones o de retirar determinados recipientes de la venta sin previo aviso.

www.o-i.com

www.glass-catalog.com

© 2025, O-I Glass, Inc