

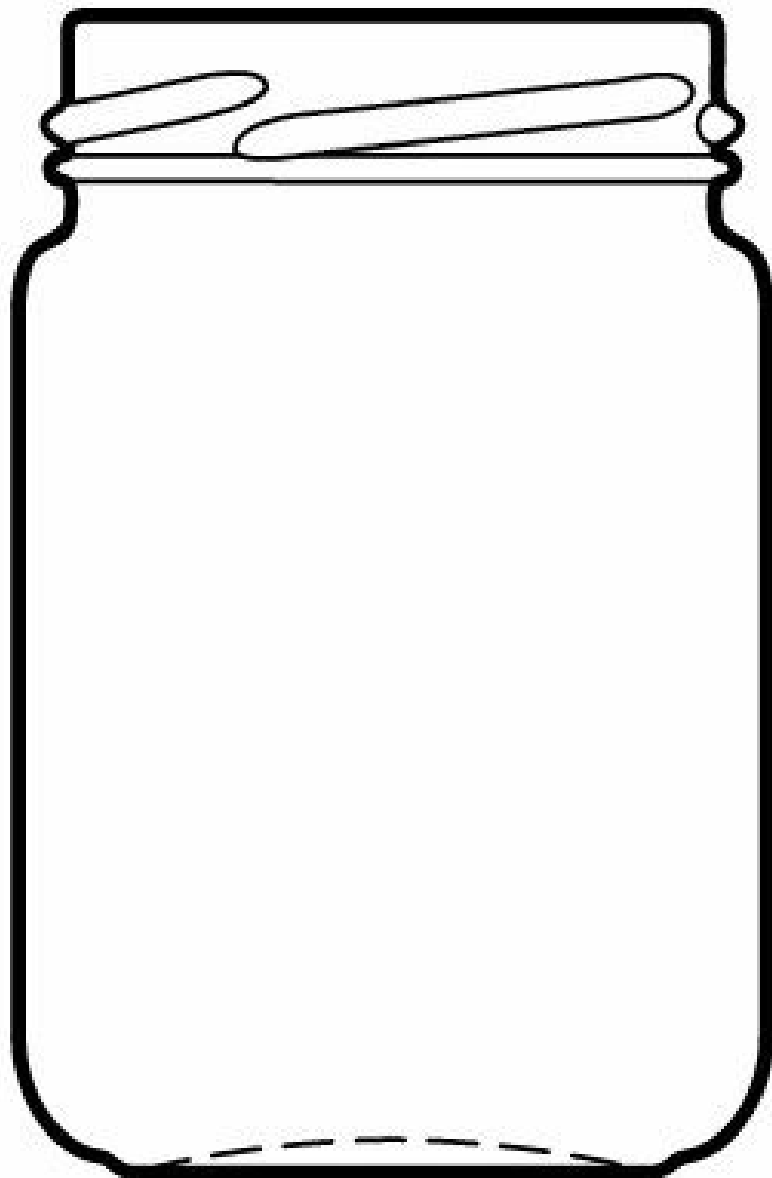


COLECCIÓN  
ALIMENTOS



# CREMAS PARA UNTAR

Una extensa selección de tarros para que cualquier gourmet tenga ganas de tomarse una cucharada a escondidas.

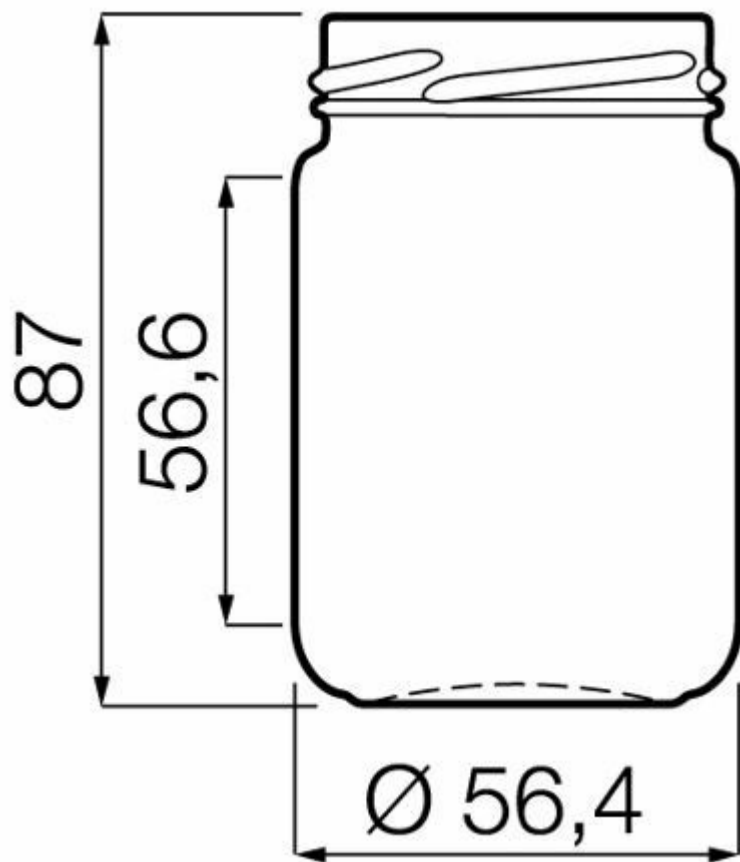


**156ML**  
**CONSERVAS TO53**

COLORES DISPONIBLES



Blanco



### ESPECIFICACIONES TÉCNICAS

Código de producto	007015
Capacidad	15.6 cl
Capacidad hasta el borde	15.6 cl
Altura	87.0 mm
Diámetro	56.4 mm
Forma	Cilíndrica
Acabado	Boca ancha
Protección de etiqueta	No
Retornable	No
Peso	110 g
País	España

### ESPECIFICACIONES DE LOS ENVASES

Recipientes por palé	4920
Capas por palé	13
Anchura del palé	1000 mm
Fondo del palé	1200 mm
Altura del palé	1230 mm
Peso bruto del palé	579.00 kg

**i** Existen otras especificaciones de envases disponibles previa solicitud.



O-I Europa - 8 abril 2025

Las imágenes, las especificaciones y otros datos de esta página se facilitan exclusivamente con fines informativos. La información presente no puede utilizarse ni interpretarse de ningún modo como un plano técnico. Es importante solicitar el asesoramiento específico del representante de O-I en lo que concierne a la idoneidad de los productos antes de utilizarlos para cualquier aplicación. La información sobre recipientes para los diversos sectores se actualiza cuando se considera oportuno. Sin embargo, O-I se reserva el derecho de modificar las especificaciones o de retirar determinados recipientes de la venta sin previo aviso.

[www.o-i.com](http://www.o-i.com)

[www.glass-catalog.com](http://www.glass-catalog.com)

© 2025, O-I Glass, Inc