



COLECCIÓN  
ALIMENTOS



# CONSERVAS DE CARNE Y PESCADO

Simple y transparente para que el producto se exprese por sí mismo.





## I3CL POT STD TO63

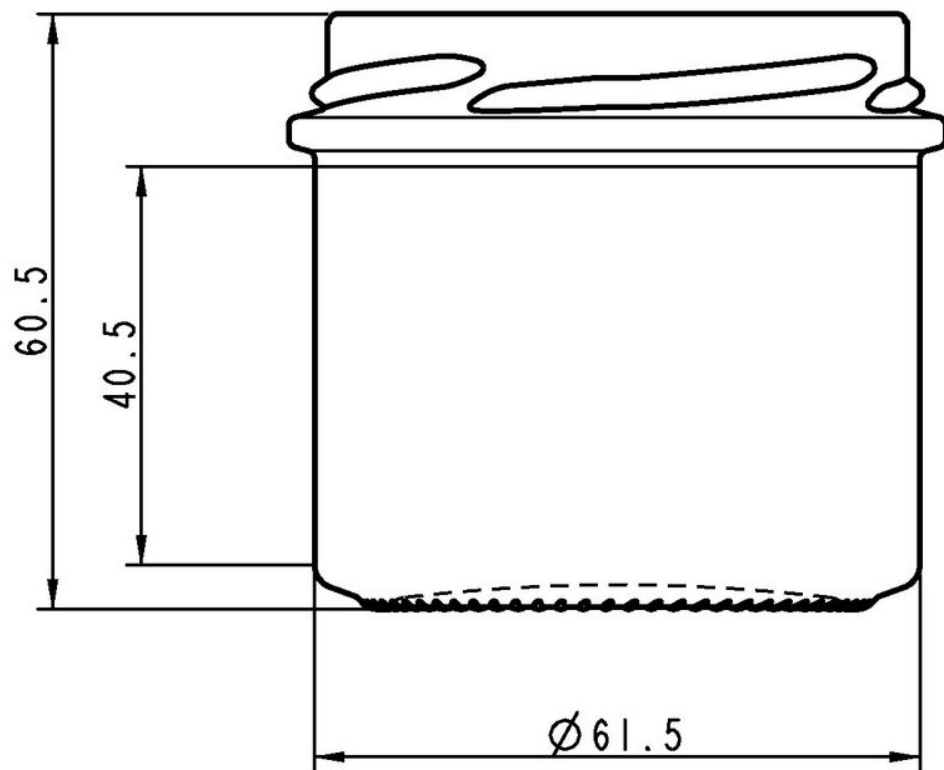
COLORES DISPONIBLES



Blanco

BLANCO

F3100286



### ESPECIFICACIONES TÉCNICAS

Código de producto	100286
Capacidad	13.0 cl
Capacidad hasta el borde	13.0 cl
Altura	60.5 mm
Diámetro	61.5 mm
Forma	Cilíndrica
Acabado	Boca ancha
Protección de etiqueta	No
Retornable	No
Peso	110 g
País	Francia

### ESPECIFICACIONES DE LOS ENVASES

Recipientes por palé	4335
Capas por palé	15
Anchura del palé	1000 mm
Fondo del palé	1200 mm
Altura del palé	1117 mm
Peso bruto del palé	524.00 kg

**i** Existen otras especificaciones de envases disponibles previa solicitud.



O-I Europa - 5 abril 2025

Las imágenes, las especificaciones y otros datos de esta página se facilitan exclusivamente con fines informativos. La información presente no puede utilizarse ni interpretarse de ningún modo como un plano técnico. Es importante solicitar el asesoramiento específico del representante de O-I en lo que concierne a la idoneidad de los productos antes de utilizarlos para cualquier aplicación. La información sobre recipientes para los diversos sectores se actualiza cuando se considera oportuno. Sin embargo, O-I se reserva el derecho de modificar las especificaciones o de retirar determinados recipientes de la venta sin previo aviso.

[www.o-i.com](http://www.o-i.com)

[www.glass-catalog.com](http://www.glass-catalog.com)

© 2025, O-I Glass, Inc