



COLECCIÓN
ALIMENTOS



CONSERVAS DE FRUTAS Y VERDURAS

Tarros desde 10 hasta casi 400 cl, para que cada fruta y verdura encuentre su espacio.



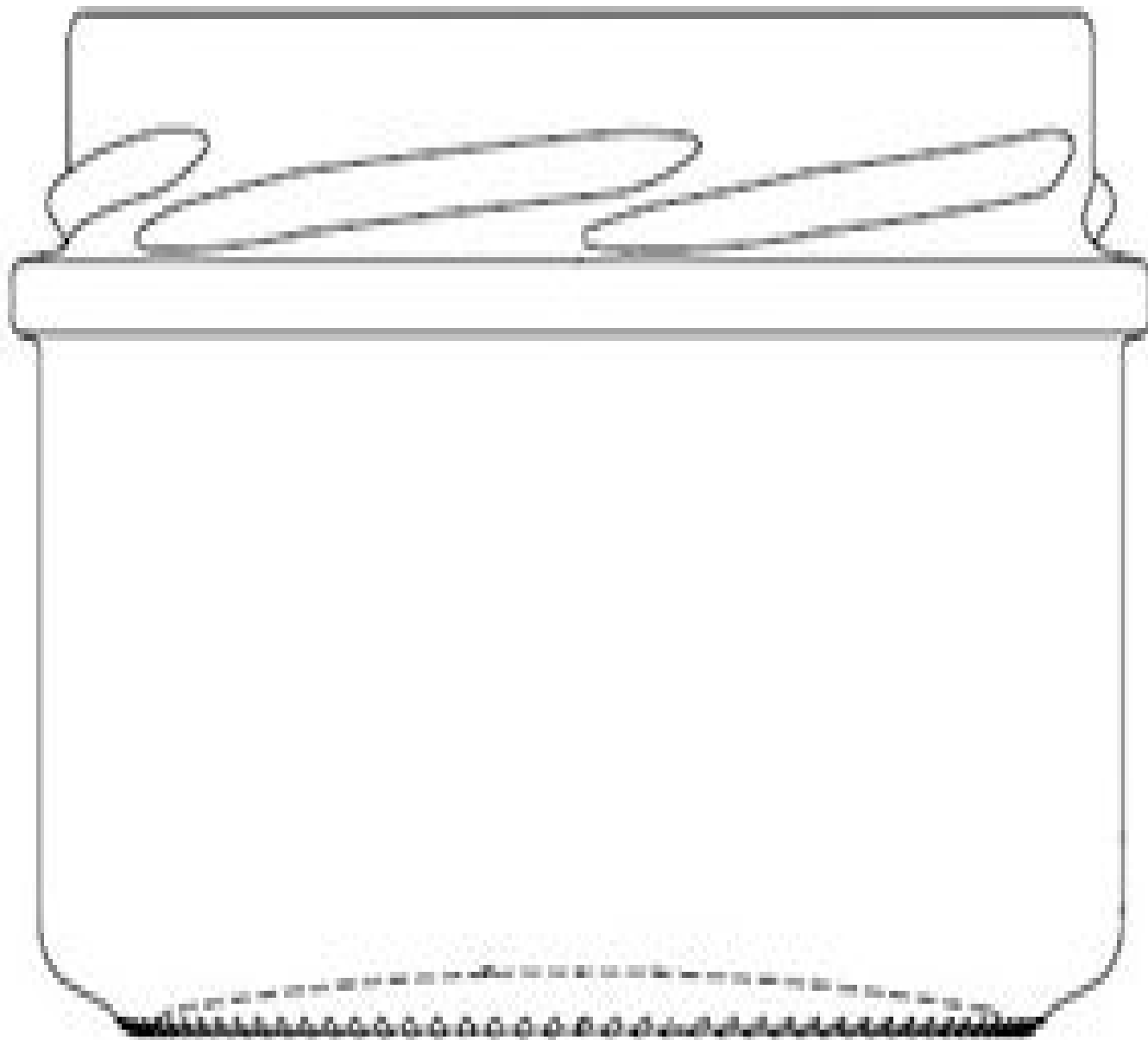
CONDIMENTOS Y SALSAS DE MESA

Una amplia variedad de tarros y botellas diseñados para hacer la boca agua.



SALSAS DE COCINA

Una selección variada para conservar las salsas más sabrosas. ¡A cocinar!

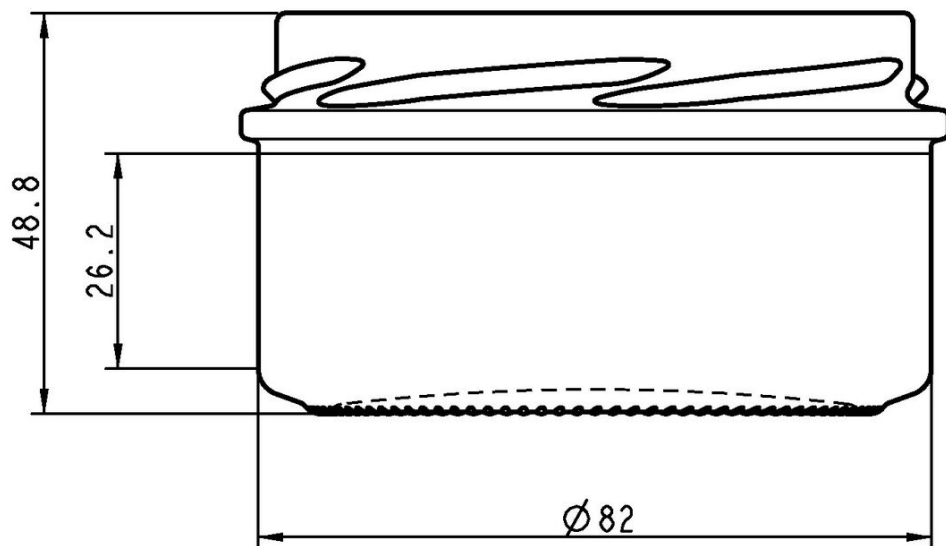


19CL POT STD TO 82

COLORES DISPONIBLES



Blanco



ESPECIFICACIONES TÉCNICAS

Código de producto	100294
Capacidad	19.0 cl
Capacidad hasta el borde	19.0 cl
Altura	48.8 mm
Diámetro	86.2 mm
Forma	Cilíndrica
Acabado	Boca ancha
Protección de etiqueta	No
Retornable	No
Peso	130 g
País	Francia

ESPECIFICACIONES DE LOS ENVASES

Recipientes por palé	3549
Capas por palé	21
Anchura del palé	1000 mm
Fondo del palé	1200 mm
Altura del palé	1245 mm
Peso bruto del palé	499.00 kg

i Existen otras especificaciones de envases disponibles previa solicitud.



O-I Europa - 10 enero 2025

Las imágenes, las especificaciones y otros datos de esta página se facilitan exclusivamente con fines informativos. La información presente no puede utilizarse ni interpretarse de ningún modo como un plano técnico. Es importante solicitar el asesoramiento específico del representante de O-I en lo que concierne a la idoneidad de los productos antes de utilizarlos para cualquier aplicación. La información sobre recipientes para los diversos sectores se actualiza cuando se considera oportuno. Sin embargo, O-I se reserva el derecho de modificar las especificaciones o de retirar determinados recipientes de la venta sin previo aviso.

www.o-i.com

www.glass-catalog.com

© 2025, O-I Glass, Inc