

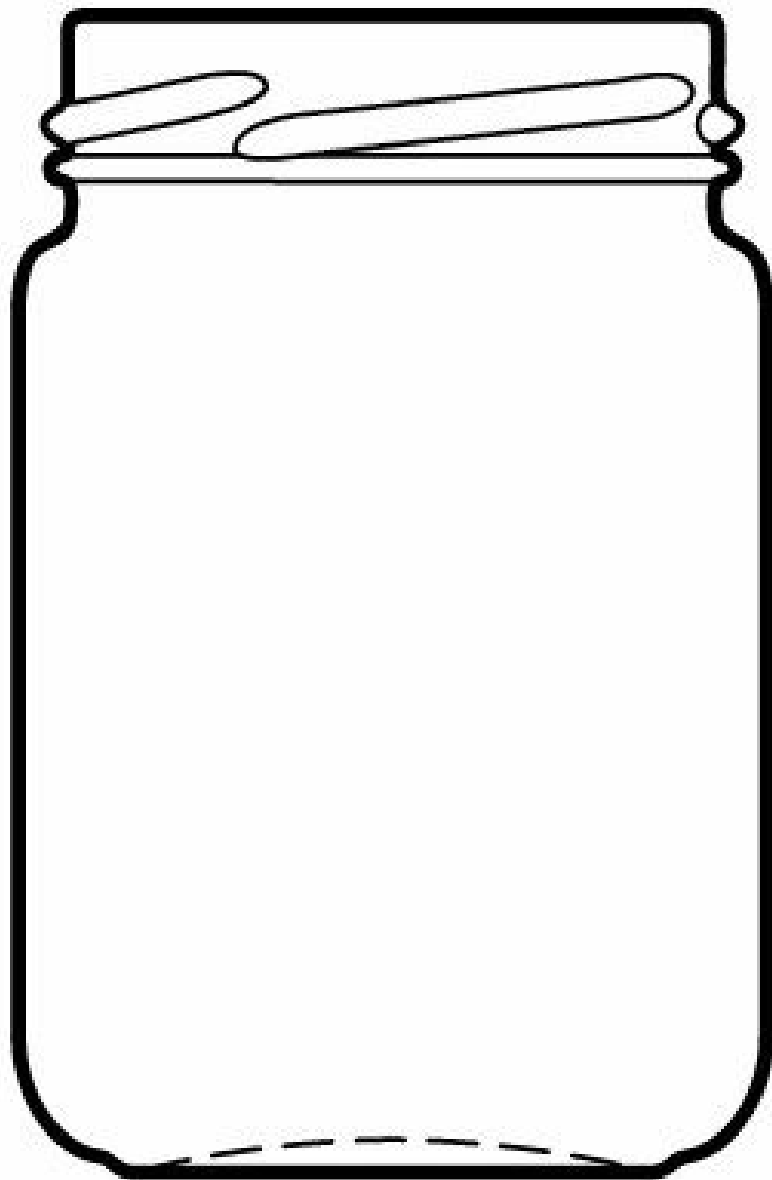


**COLLECTION
ALIMENTAIRE**



PÂTES À TARTINER

Une sélection complète de bocaux dans lesquels les fins gourmets se régaleront à plonger leur cuillère.

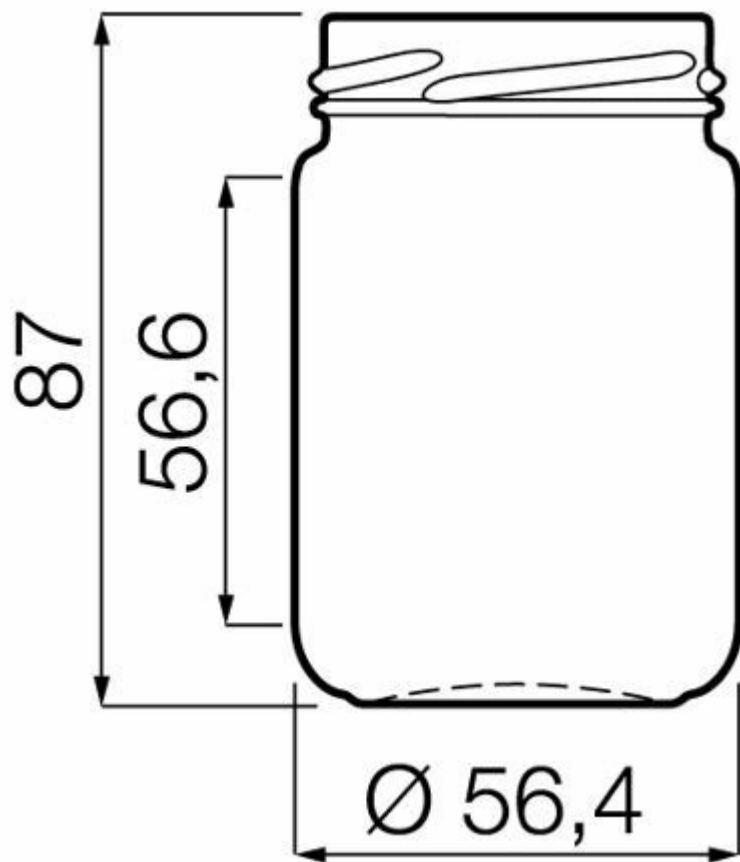


156ML CONSERVAS

TEINTES DISPONIBLES



Blanc



SPÉCIFICATIONS TECHNIQUES

Code produit	007015
Capacité	15.6 cl
Capacité à ras bord	15.6 cl
Hauteur	87.0 mm
Diamètre	56.4 mm
Forme	Ronde
Bague	Large ouverture
Protection de l'étiquette	Non
Remplissable	Non
Poids	110 g
Pays	Espagne

SPÉCIFICATIONS DE L'EMBALLAGE

Conteneurs par palette	4920
Couches par palette	13
Largeur de la palette	1000 mm
Profondeur de la palette	1200 mm
Hauteur de la palette	1230 mm
Poids brut de la palette	579.00 kg

i D'autres spécifications d'emballage sont disponibles sur demande.



O-I Europe - 29 avril 2026

Les images, les spécifications et autres données sur cette page sont à titre d'information seulement. Les présentes informations ne peuvent en aucun cas être utilisées comme dessin technique. Des conseils spécifiques doivent être obtenus auprès de votre représentant O-I en ce qui concerne l'adéquation des produits avec votre besoin avant toute utilisation. Les informations sur les emballages sont mises à jour de temps en temps, cependant O-I se réserve le droit de modifier les spécifications ou de retirer certains produits de la vente sans préavis.

www.o-i.com

www.glass-catalog.com

© 2026, O-I Glass, Inc