



COLLECTION  
SPIRITUEUX



# LIQUEURS

Une sélection de formes qui soulignent les qualités de votre produit et le font sortir du lot.



BLANC

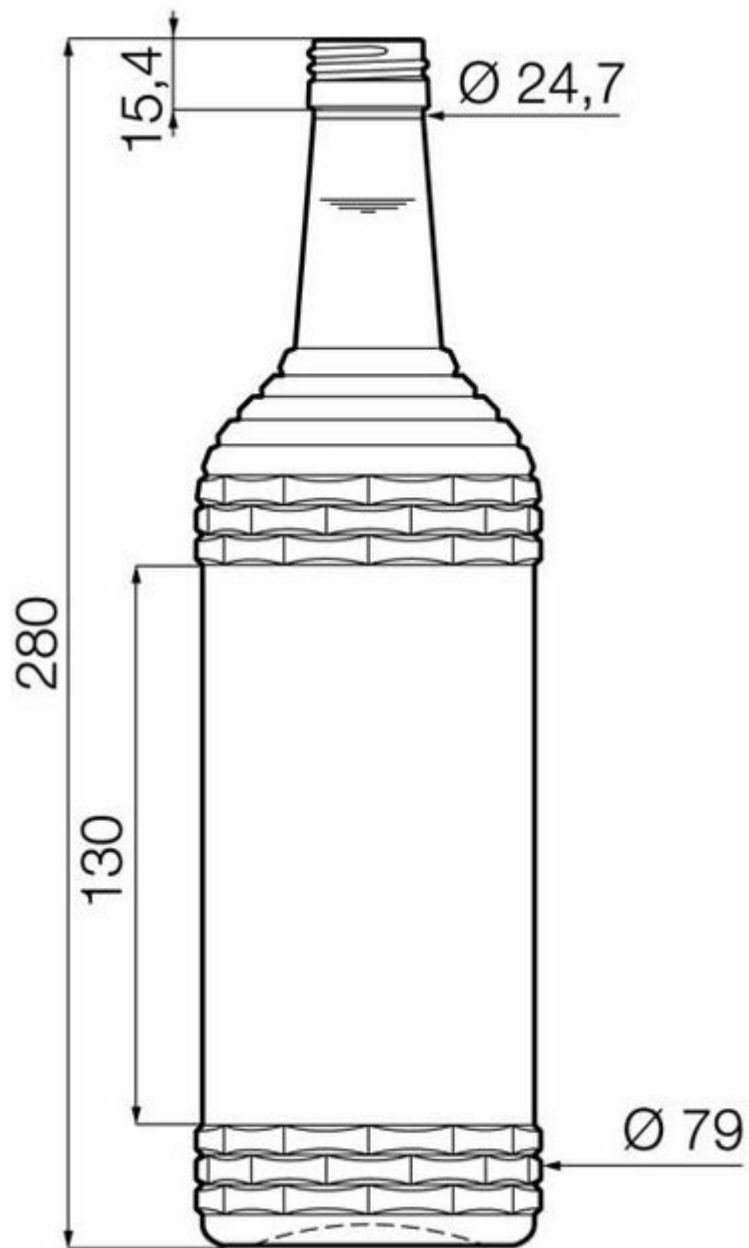
F3017997

## 70CL LIKOER

TEINTES DISPONIBLES



Blanc



### SPÉCIFICATIONS TECHNIQUES

Code produit	017997
Capacité	70.0 cl
Capacité à ras bord	71.5 cl
Hauteur	280.0 mm
Diamètre	79.0 mm
Forme	Ronde
Bague	Bouchon à vis
Protection de l'étiquette	Non
Remplissable	Non
Poids	565 g
Pays	Allemagne

### SPÉCIFICATIONS DE L'EMBALLAGE

Conteneurs par palette	1218
Couches par palette	6
Largeur de la palette	1000 mm
Profondeur de la palette	1200 mm
Hauteur de la palette	1844 mm
Poids brut de la palette	724.00 kg

**i** D'autres spécifications d'emballage sont disponibles sur demande.



O-I Europe - 2 avril 2025

Les images, les spécifications et autres données sur cette page sont à titre d'information seulement. Les présentes informations ne peuvent en aucun cas être utilisées comme dessin technique. Des conseils spécifiques doivent être obtenus auprès de votre représentant O-I en ce qui concerne l'adéquation des produits avec votre besoin avant toute utilisation. Les informations sur les emballages sont mises à jour de temps en temps, cependant O-I se réserve le droit de modifier les spécifications ou de retirer certains produits de la vente sans préavis.

[www.o-i.com](http://www.o-i.com)

[www.glass-catalog.com](http://www.glass-catalog.com)

© 2025, O-I Glass, Inc