



**COLLECTION  
ALIMENTAIRE**



# FRUITS ET LÉGUMES EN CONSERVE

De 10 cl à 4 litres, chaque fruit et légume trouvera son bocal.



BLANC

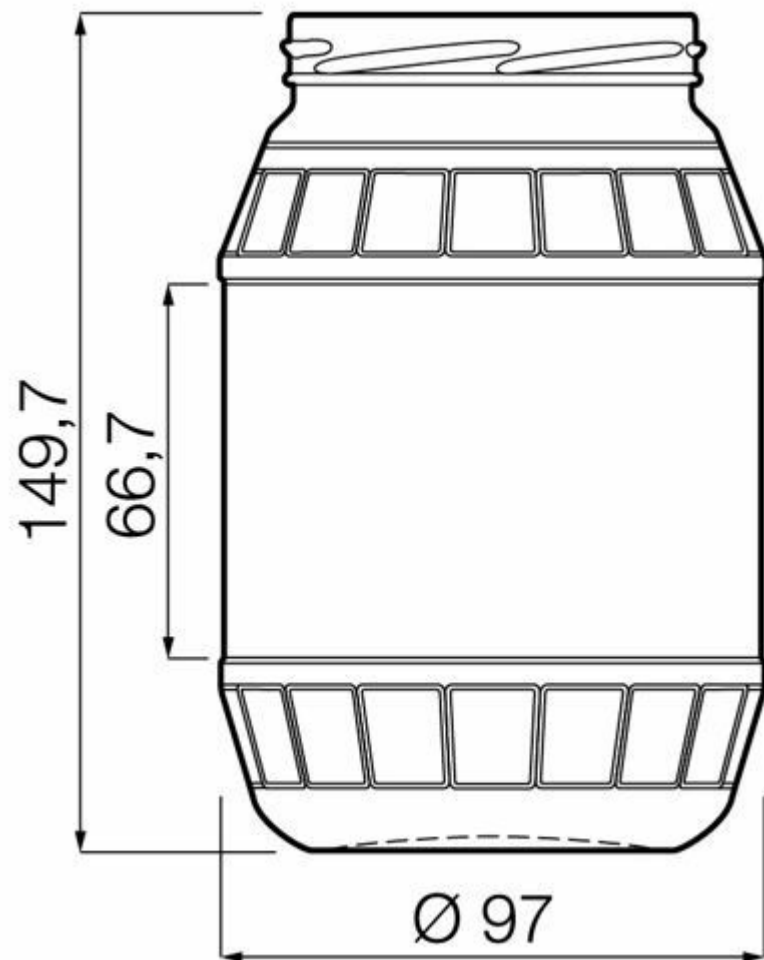
F3019423

## 82CL BARRIL 820

TEINTES DISPONIBLES



Blanc



## SPÉCIFICATIONS TECHNIQUES

Code produit	019423
Capacité	82.0 cl
Capacité à ras bord	82.0 cl
Hauteur	149.7 mm
Diamètre	97.0 mm
Forme	Ronde
Bague	Large ouverture
Protection de l'étiquette	Non
Remplissable	Non
Poids	330 g
Pays	Espagne

## SPÉCIFICATIONS DE L'EMBALLAGE

Conteneurs par palette	1651
Couches par palette	13
Largeur de la palette	1000 mm
Profondeur de la palette	1200 mm
Hauteur de la palette	2126 mm
Poids brut de la palette	585.00 kg

**i** D'autres spécifications d'emballage sont disponibles sur demande.



O-I Europe - 2 avril 2025

Les images, les spécifications et autres données sur cette page sont à titre d'information seulement. Les présentes informations ne peuvent en aucun cas être utilisées comme dessin technique. Des conseils spécifiques doivent être obtenus auprès de votre représentant O-I en ce qui concerne l'adéquation des produits avec votre besoin avant toute utilisation. Les informations sur les emballages sont mises à jour de temps en temps, cependant O-I se réserve le droit de modifier les spécifications ou de retirer certains produits de la vente sans préavis.

[www.o-i.com](http://www.o-i.com)

[www.glass-catalog.com](http://www.glass-catalog.com)

© 2025, O-I Glass, Inc