

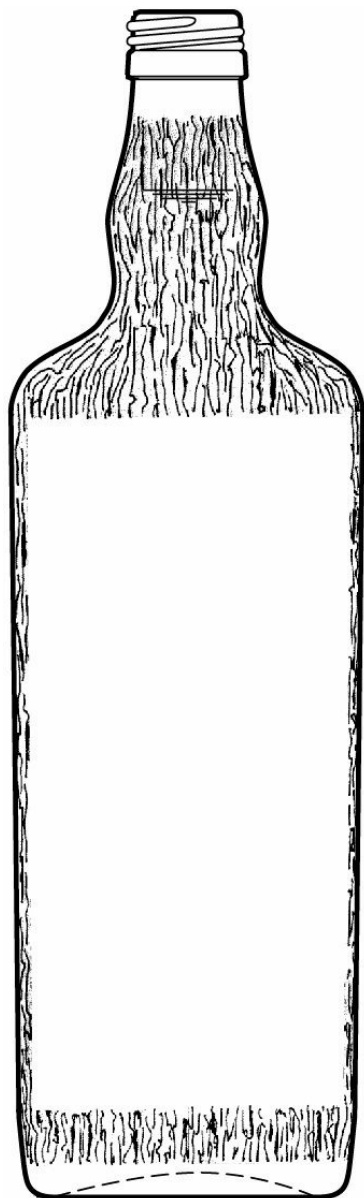


**COLLEZIONE  
SUPERALCOLICI**



# ALTRI SUPERALCOLICI

Una selezione di design per le bottiglie in una varietà di forme, colori e finiture per trovare la presentazione perfetta del tuo marchio.

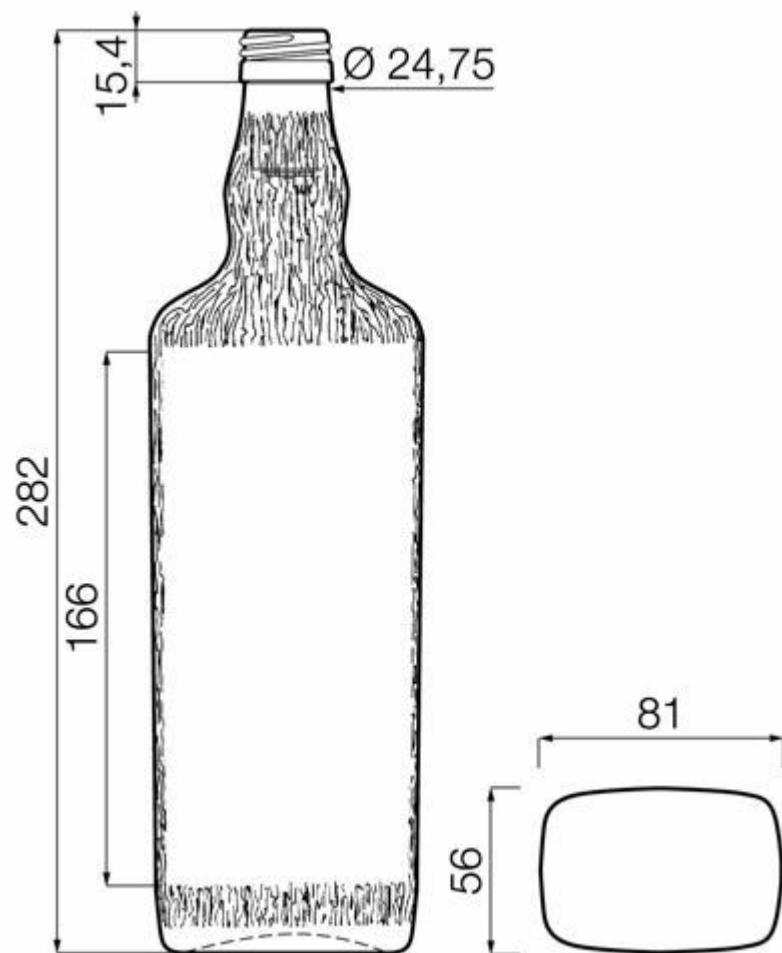


## 70CL SPIRITUOSEN

COLORI DISPONIBILI



Flint



### SPECIFICHE TECNICHE

Codice prodotto	017055
Capacità	70.0 cl
Capacità fino all'orlo	71.5 cl
Altezza	282.0 mm
Diametro	86.0 mm
Forma	Speciale
Finitura	Tappo a vite
Protezione etichetta	No
Ricaricabile	No
Peso	650 g
Paese	Germania

### SPECIFICHE IMBALLAGGIO

Contenitori per pallet	1190
Strati per pallet	5
Larghezza pallet	1000 mm
Profondità pallet	1200 mm
Altezza pallet	1560 mm
Peso lordo del pallet	799.00 kg

**i** Altre specifiche di imballaggio disponibili su richiesta.



O-I Europa - 3 aprile 2025

Le immagini, le specifiche e altri dati su questa pagina sono a soli scopi informativi. Le presenti informazioni non possono essere utilizzate o interpretate in nessun modo come disegno tecnico. È necessario ottenere pareri specifici dal rappresentante O-I rispetto alla sostenibilità dei prodotti prima di qualsiasi applicazione. Le informazioni sui contenitori industriali vengono aggiornate di volta in volta, tuttavia O-I si riserva il diritto di modificare le specifiche o di ritirare alcuni contenitori dalla vendita senza preavviso.

[www.o-i.com](http://www.o-i.com)  
[www.glass-catalog.com](http://www.glass-catalog.com)

© 2025, O-I Glass, Inc