



COLECCIÓN  
ALIMENTOS



# CONSERVAS DE FRUTAS Y VERDURAS

Tarros desde 10 hasta casi 400 cl, para que cada fruta y verdura encuentre su espacio.



BLANCO

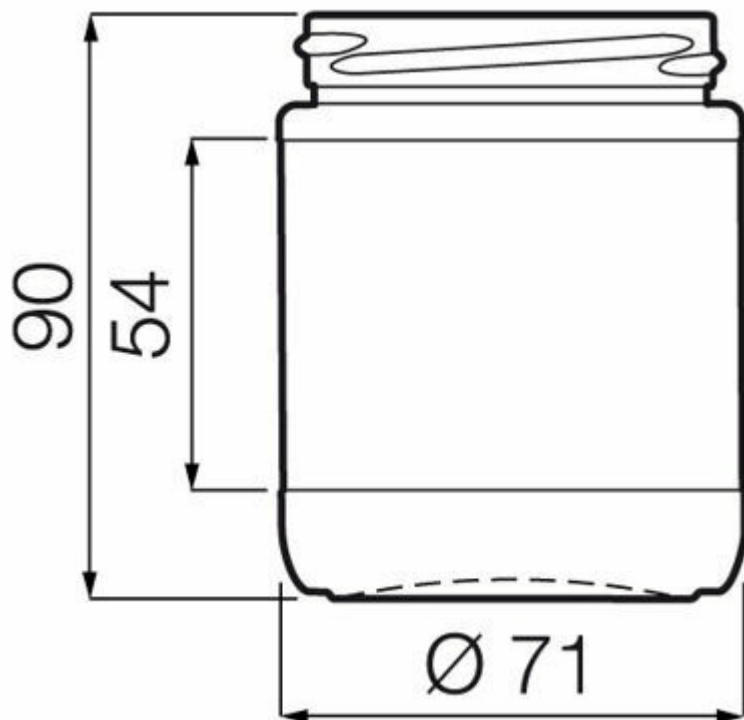
F3014261

## 24CL JAR 3 I 0-24 I TO66

COLORES DISPONIBLES



Blanco



### ESPECIFICACIONES TÉCNICAS

Código de producto	014261
Capacidad	24.0 cl
Capacidad hasta el borde	26.7 cl
Altura	90.0 mm
Diámetro	71.0 mm
Forma	Cilíndrica
Acabado	Boca ancha
Protección de etiqueta	Sí
Retornable	No
Peso	160 g
País	Estonia

### ESPECIFICACIONES DE LOS ENVASES

Recipientes por palé	4864
Capas por palé	19
Anchura del palé	1000 mm
Fondo del palé	1200 mm
Altura del palé	1910 mm
Peso bruto del palé	811.00 kg

**i** Existen otras especificaciones de envases disponibles previa solicitud.



O-I Europa - 31 marzo 2025

Las imágenes, las especificaciones y otros datos de esta página se facilitan exclusivamente con fines informativos. La información presente no puede utilizarse ni interpretarse de ningún modo como un plano técnico. Es importante solicitar el asesoramiento específico del representante de O-I en lo que concierne a la idoneidad de los productos antes de utilizarlos para cualquier aplicación. La información sobre recipientes para los diversos sectores se actualiza cuando se considera oportuno. Sin embargo, O-I se reserva el derecho de modificar las especificaciones o de retirar determinados recipientes de la venta sin previo aviso.

[www.o-i.com](http://www.o-i.com)

[www.glass-catalog.com](http://www.glass-catalog.com)

© 2025, O-I Glass, Inc