



COLECCIÓN
BEBIDAS SIN ALCOHOL

JUS DE POP

NE CONTIENE AZÚCAR
SIN ADICIONAR SALSAS
NI LA CANTIDAD DE LÍQUIDO
QUE SE MUESTRA EN LA ETIQUETA



REFRESCO CARBONATADO

Captura la efervescencia para que el carácter de la bebida brille a través de nuestra línea especial de botellas.



CAFÉ Y TÉ LISTOS PARA BEBER, BEBIDAS ENERGÉTICAS

Formas dinámicas en tamaños más pequeños.



BLANCO

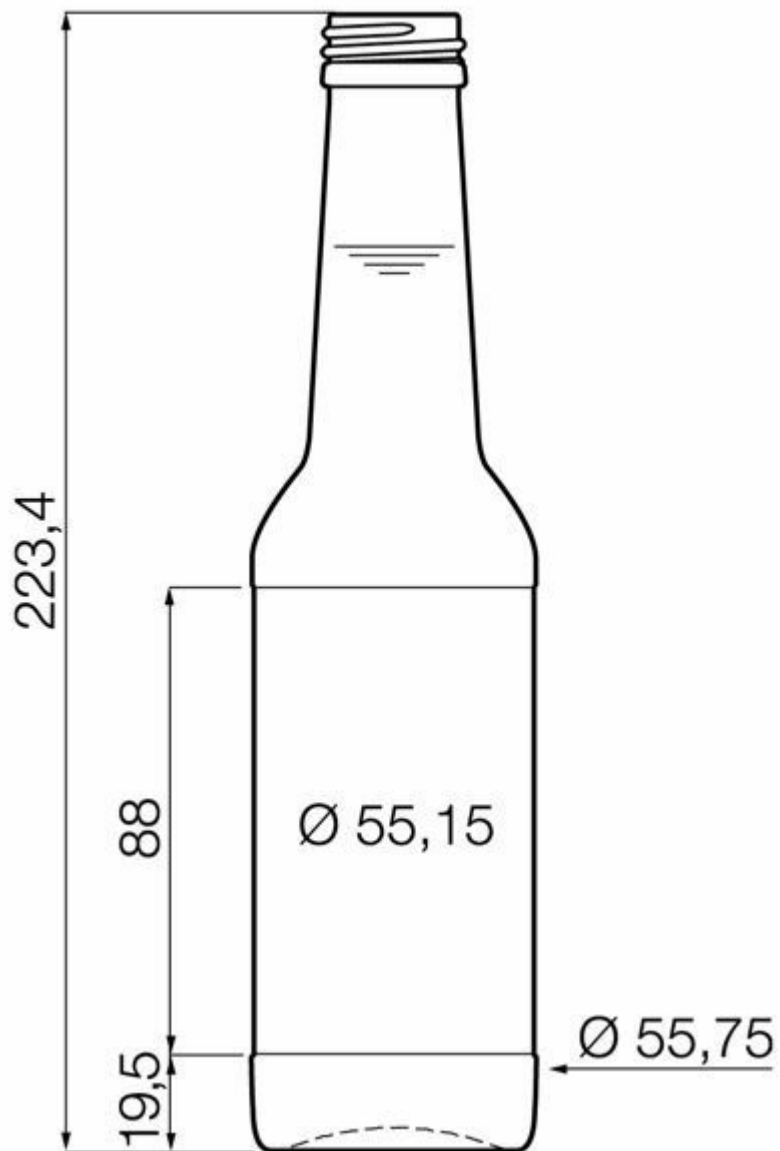
F3014427

275ML ALCOPOP

COLORES DISPONIBLES



Blanco



ESPECIFICACIONES TÉCNICAS

Código de producto	014427
Capacidad	27.5 cl
Capacidad hasta el borde	29.0 cl
Altura	223.4 mm
Diámetro	55.8 mm
Forma	Cilíndrica
Acabado	Rosca
Protección de etiqueta	No
Retornable	No
Peso	190 g
País	Estonia

ESPECIFICACIONES DE LOS ENVASES

Recipientes por palé	3360
Capas por palé	8
Anchura del palé	1000 mm
Fondo del palé	1200 mm
Altura del palé	1950 mm
Peso bruto del palé	617.00 kg

i Existen otras especificaciones de envases disponibles previa solicitud.



O-I Europa - 4 mayo 2026

Las imágenes, las especificaciones y otros datos de esta página se facilitan exclusivamente con fines informativos. La información presente no puede utilizarse ni interpretarse de ningún modo como un plano técnico. Es importante solicitar el asesoramiento específico del representante de O-I en lo que concierne a la idoneidad de los productos antes de utilizarlos para cualquier aplicación. La información sobre recipientes para los diversos sectores se actualiza cuando se considera oportuno. Sin embargo, O-I se reserva el derecho de modificar las especificaciones o de retirar determinados recipientes de la venta sin previo aviso.

www.o-i.com

www.glass-catalog.com

© 2026, O-I Glass, Inc