



**COLECCIÓN  
LICORES ESPIRITUOSOS**



# WHISKYS

Diversidad de diseños para ensalzar el carácter exclusivo de tu producto.



# AGUARDIENTES

Desde las de aspecto artesanal hasta las botellas de gama alta, nuestra colección aporta a cualquier licor un toque sublime.



# OTRAS BEBIDAS ALCOHÓLICAS

Una selección de diseños de botellas con diversos acabados, entre las que encontrar la presentación idónea para tu marca.



BLANCO

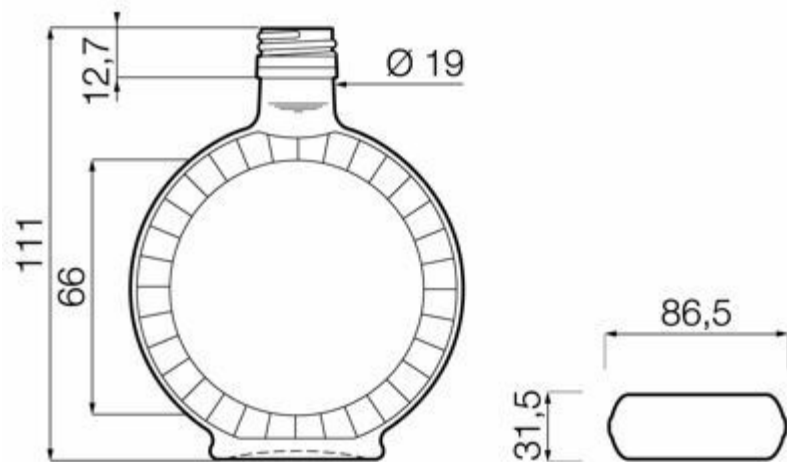
F3017704

## 10CL SLIVOVITZ

COLORES DISPONIBLES



Blanco



## ESPECIFICACIONES TÉCNICAS

Código de producto	017704
Capacidad	10.0 cl
Capacidad hasta el borde	10.5 cl
Altura	111.0 mm
Diámetro	86.5 mm
Forma	Especial
Acabado	Rosca
Protección de etiqueta	No
Retornable	No
Peso	160 g
País	Alemania

## ESPECIFICACIONES DE LOS ENVASES

Recipientes por palé	5525
Capas por palé	13
Anchura del palé	1000 mm
Fondo del palé	1200 mm
Altura del palé	1600 mm
Peso bruto del palé	925.00 kg

**i** Existen otras especificaciones de envases disponibles previa solicitud.



O-I Europa - 13 abril 2026

Las imágenes, las especificaciones y otros datos de esta página se facilitan exclusivamente con fines informativos. La información presente no puede utilizarse ni interpretarse de ningún modo como un plano técnico. Es importante solicitar el asesoramiento específico del representante de O-I en lo que concierne a la idoneidad de los productos antes de utilizarlos para cualquier aplicación. La información sobre recipientes para los diversos sectores se actualiza cuando se considera oportuno. Sin embargo, O-I se reserva el derecho de modificar las especificaciones o de retirar determinados recipientes de la venta sin previo aviso.

[www.o-i.com](http://www.o-i.com)

[www.glass-catalog.com](http://www.glass-catalog.com)

© 2026, O-I Glass, Inc