



COLECCIÓN
ALIMENTOS



CONSERVAS DE FRUTAS Y VERDURAS

Tarros desde 10 hasta casi 400 cl, para que cada fruta y verdura encuentre su espacio.



347ML I2 REF TO77

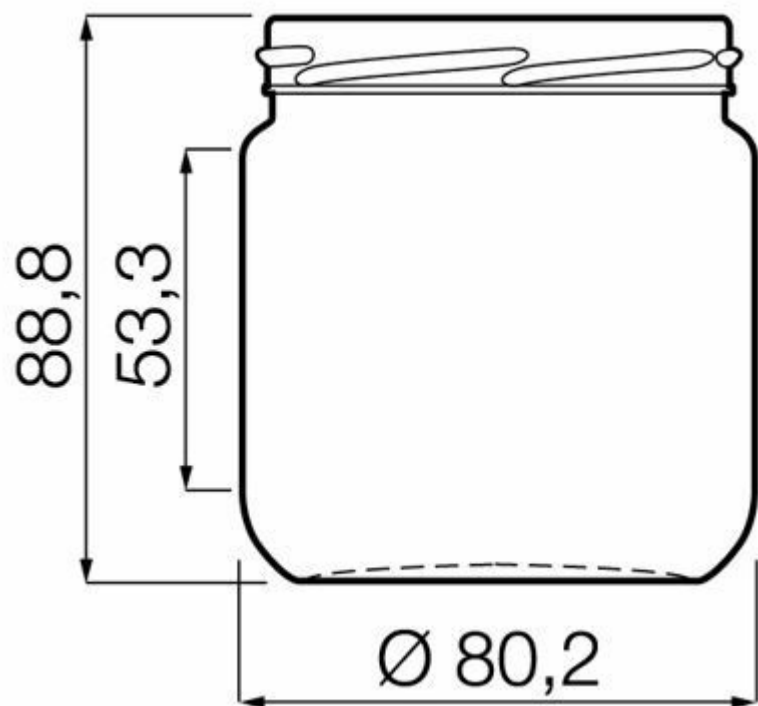
COLORES DISPONIBLES

 Blanco

BLANCO

F3019983





ESPECIFICACIONES TÉCNICAS

Código de producto	019983
Capacidad	34.7 cl
Capacidad hasta el borde	34.7 cl
Altura	88.8 mm
Diámetro	80.2 mm
Forma	Cilíndrica
Acabado	Boca ancha
Protección de etiqueta	No
Retornable	No
Peso	185 g
País	España

ESPECIFICACIONES DE LOS ENVASES

Recipientes por palé	4488
Capas por palé	22
Anchura del palé	1000 mm
Fondo del palé	1200 mm
Altura del palé	2145 mm
Peso bruto del palé	855.00 kg

i Existen otras especificaciones de envases disponibles previa solicitud.



O-I Europa - 7 abril 2026

Las imágenes, las especificaciones y otros datos de esta página se facilitan exclusivamente con fines informativos. La información presente no puede utilizarse ni interpretarse de ningún modo como un plano técnico. Es importante solicitar el asesoramiento específico del representante de O-I en lo que concierne a la idoneidad de los productos antes de utilizarlos para cualquier aplicación. La información sobre recipientes para los diversos sectores se actualiza cuando se considera oportuno. Sin embargo, O-I se reserva el derecho de modificar las especificaciones o de retirar determinados recipientes de la venta sin previo aviso.

www.o-i.com

www.glass-catalog.com

© 2026, O-I Glass, Inc