



COLECCIÓN
VINOS TRANQUILOS



ATIPICO

Rarezas ocultas en los aromas de confianza.



ROSADOS

Intensificando sabores refrescantes y aromáticos para los paladares modernos.



EXTRA BLANCO

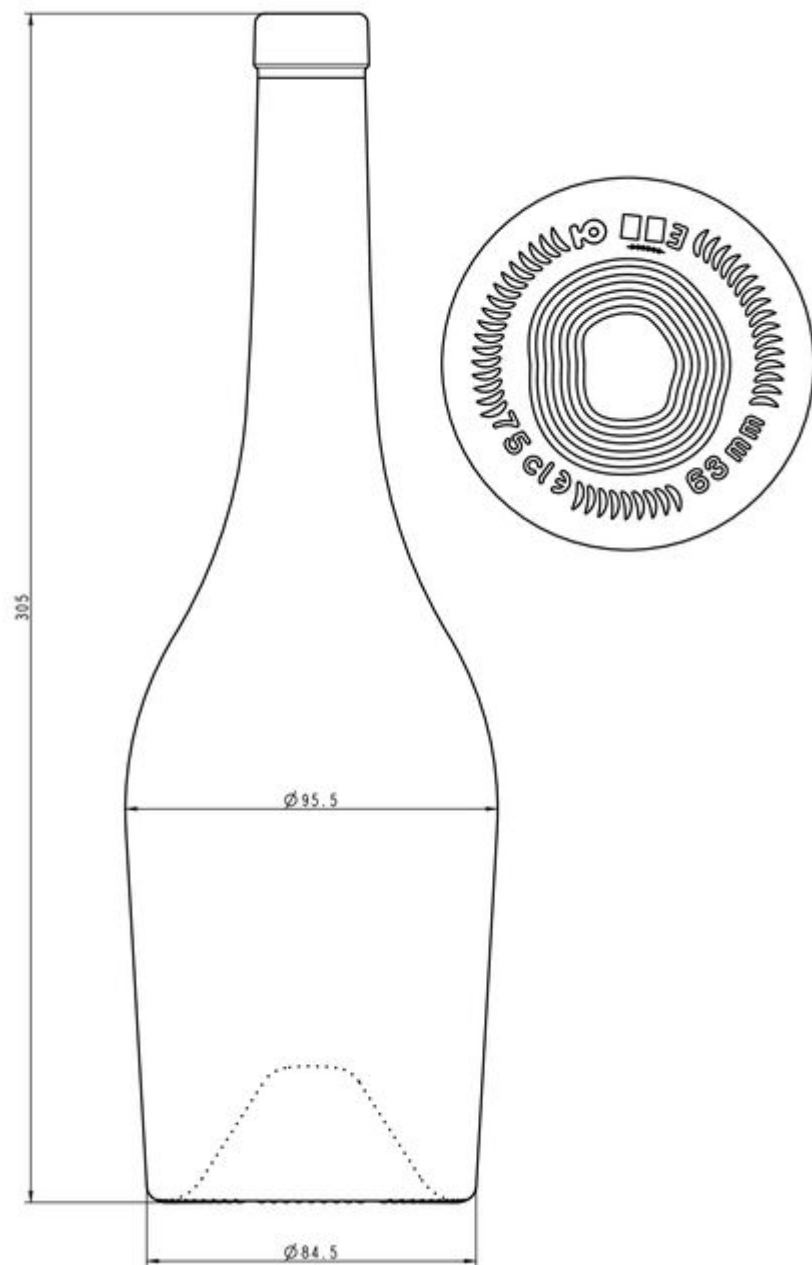
FI180002

75CL GARANCE DUNE

COLORES DISPONIBLES



Extra blanco



ESPECIFICACIONES TÉCNICAS

Código de producto	180002
Capacidad	75.0 cl
Capacidad hasta el borde	77.0 cl
Altura	305.0 mm
Diámetro	95.5 mm
Forma	Cilíndrica
Acabado	Corcho / Vinolok
Protección de etiqueta	No
Retornable	No
Peso	640 g
País	Francia

ESPECIFICACIONES DE LOS ENVASES

Recipientes por palé	864
Capas por palé	6
Anchura del palé	1000 mm
Fondo del palé	1200 mm
Altura del palé	1998 mm
Peso bruto del palé	587.00 kg

i Existen otras especificaciones de envases disponibles previa solicitud.



O-I Europa - 15 enero 2025

Las imágenes, las especificaciones y otros datos de esta página se facilitan exclusivamente con fines informativos. La información presente no puede utilizarse ni interpretarse de ningún modo como un plano técnico. Es importante solicitar el asesoramiento específico del representante de O-I en lo que concierne a la idoneidad de los productos antes de utilizarlos para cualquier aplicación. La información sobre recipientes para los diversos sectores se actualiza cuando se considera oportuno. Sin embargo, O-I se reserva el derecho de modificar las especificaciones o de retirar determinados recipientes de la venta sin previo aviso.

www.o-i.com

www.glass-catalog.com

© 2025, O-I Glass, Inc