



**COLLECTION  
ALIMENTAIRE**



# **VIANDE ET POISSON EN CONSERVE**

Simple et transparent : laissez le produit parler de lui-même.



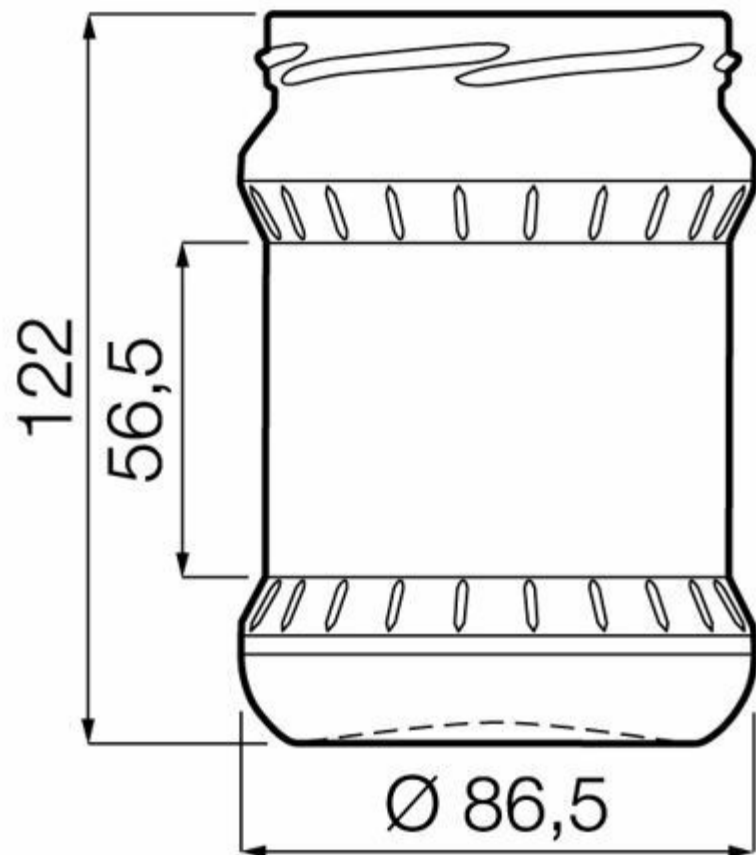
# 50CL FISH

TEINTES DISPONIBLES

 Blanc

BLANC

F3006138



### SPÉCIFICATIONS TECHNIQUES

Code produit	006138
Capacité	50.0 cl
Capacité à ras bord	50.0 cl
Hauteur	122.0 mm
Diamètre	86.5 mm
Forme	À facettes
Bague	Large ouverture
Protection de l'étiquette	Non
Remplissable	Non
Poids	250 g
Pays	Pologne

### SPÉCIFICATIONS DE L'EMBALLAGE

Conteneurs par palette	2535
Couches par palette	15
Largeur de la palette	1000 mm
Profondeur de la palette	1200 mm
Hauteur de la palette	2006 mm
Poids brut de la palette	667.00 kg

**i** D'autres spécifications d'emballage sont disponibles sur demande.



O-I Europe - 27 décembre 2024

Les images, les spécifications et autres données sur cette page sont à titre d'information seulement. Les présentes informations ne peuvent en aucun cas être utilisées comme dessin technique. Des conseils spécifiques doivent être obtenus auprès de votre représentant O-I en ce qui concerne l'adéquation des produits avec votre besoin avant toute utilisation. Les informations sur les emballages sont mises à jour de temps en temps, cependant O-I se réserve le droit de modifier les spécifications ou de retirer certains produits de la vente sans préavis.

[www.o-i.com](http://www.o-i.com)

[www.glass-catalog.com](http://www.glass-catalog.com)

© 2024, O-I Glass, Inc