



COLLECTION
BOISSONS NON ALCOOLISÉES



JUS ET SMOOTHIES

Tous les atouts des fruits et légumes saisis dans l'emballage le plus sain.



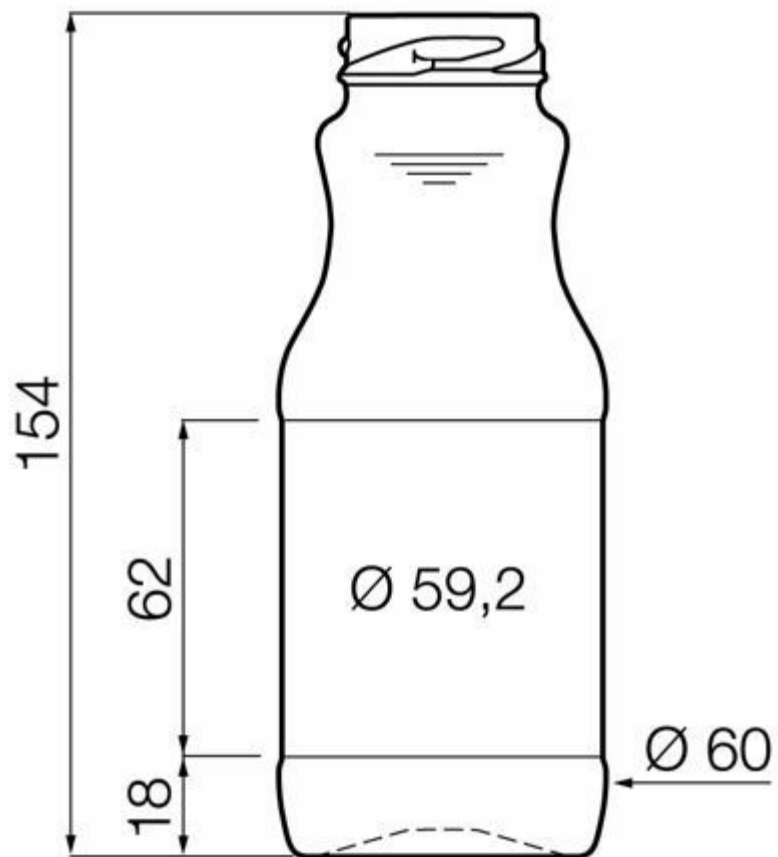
BLANC
F3006324

25CL VITANOVA

TEINTES DISPONIBLES



Blanc



SPÉCIFICATIONS TECHNIQUES

Code produit	006324
Capacité	25.0 cl
Capacité à ras bord	27.0 cl
Hauteur	154.0 mm
Diamètre	60.0 mm
Forme	Ronde
Bague	Large ouverture
Protection de l'étiquette	Non
Remplissable	Non
Poids	160 g
Pays	Pologne

SPÉCIFICATIONS DE L'EMBALLAGE

Conteneurs par palette	4452
Couches par palette	12
Largeur de la palette	1000 mm
Profondeur de la palette	1200 mm
Hauteur de la palette	2026 mm
Poids brut de la palette	746.00 kg

i D'autres spécifications d'emballage sont disponibles sur demande.



O-I Europe - 30 mai 2026

Les images, les spécifications et autres données sur cette page sont à titre d'information seulement. Les présentes informations ne peuvent en aucun cas être utilisées comme dessin technique. Des conseils spécifiques doivent être obtenus auprès de votre représentant O-I en ce qui concerne l'adéquation des produits avec votre besoin avant toute utilisation. Les informations sur les emballages sont mises à jour de temps en temps, cependant O-I se réserve le droit de modifier les spécifications ou de retirer certains produits de la vente sans préavis.

www.o-i.com

www.glass-catalog.com

© 2026, O-I Glass, Inc