



**COLLECTION
ALIMENTAIRE**



PÂTES À TARTINER

Une sélection complète de bocaux dans lesquels les fins gourmets se régaleront à plonger leur cuillère.



CONDIMENTS ET SAUCES

Un large éventail de bocaux et bouteilles créés pour donner l'eau à la bouche.



VIANDE ET POISSON EN CONSERVE

Simple et transparent : laissez le produit parler de lui-même.



I9CL VERRINE TO82

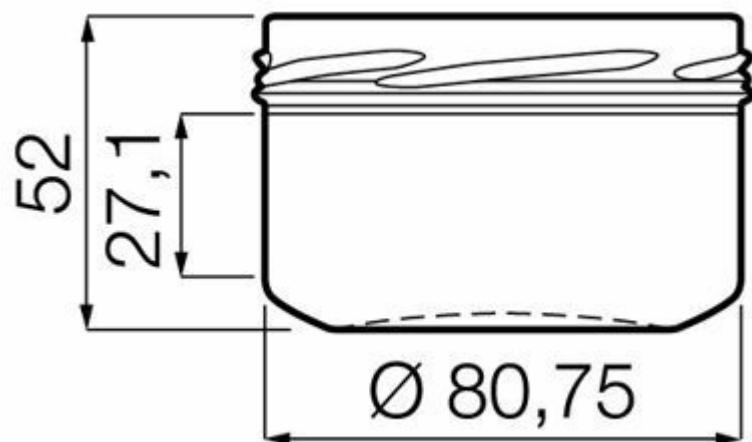
TEINTES DISPONIBLES



Blanc

BLANC

F3013383



SPÉCIFICATIONS TECHNIQUES

Code produit	013383
Capacité	19.0 cl
Capacité à ras bord	19.0 cl
Hauteur	51.5 mm
Diamètre	82.0 mm
Forme	Ronde
Bague	Large ouverture
Protection de l'étiquette	Non
Remplissable	Non
Poids	115 g
Pays	France

SPÉCIFICATIONS DE L'EMBALLAGE

Conteneurs par palette	3724
Couches par palette	19
Largeur de la palette	1000 mm
Profondeur de la palette	1200 mm
Hauteur de la palette	1170 mm
Poids brut de la palette	465.00 kg

i D'autres spécifications d'emballage sont disponibles sur demande.



O-I Europe - 9 janvier 2025

Les images, les spécifications et autres données sur cette page sont à titre d'information seulement. Les présentes informations ne peuvent en aucun cas être utilisées comme dessin technique. Des conseils spécifiques doivent être obtenus auprès de votre représentant O-I en ce qui concerne l'adéquation des produits avec votre besoin avant toute utilisation. Les informations sur les emballages sont mises à jour de temps en temps, cependant O-I se réserve le droit de modifier les spécifications ou de retirer certains produits de la vente sans préavis.

www.o-i.com

www.glass-catalog.com

© 2025, O-I Glass, Inc