



**COLLECTION
ALIMENTAIRE**



PÂTES À TARTINER

Une sélection complète de bocaux dans lesquels les fins gourmets se régaleront à plonger leur cuillère.



FRUITS ET LÉGUMES EN CONSERVE

De 10 cl à 4 litres, chaque fruit et légume trouvera son bocal.



CONDIMENTS ET SAUCES

Un large éventail de bocaux et bouteilles créés pour donner l'eau à la bouche.



SAUCES POUR CUISINER

Une vaste sélection pour mieux préserver ces sauces savoureuses. Au fourneau !



BLANC

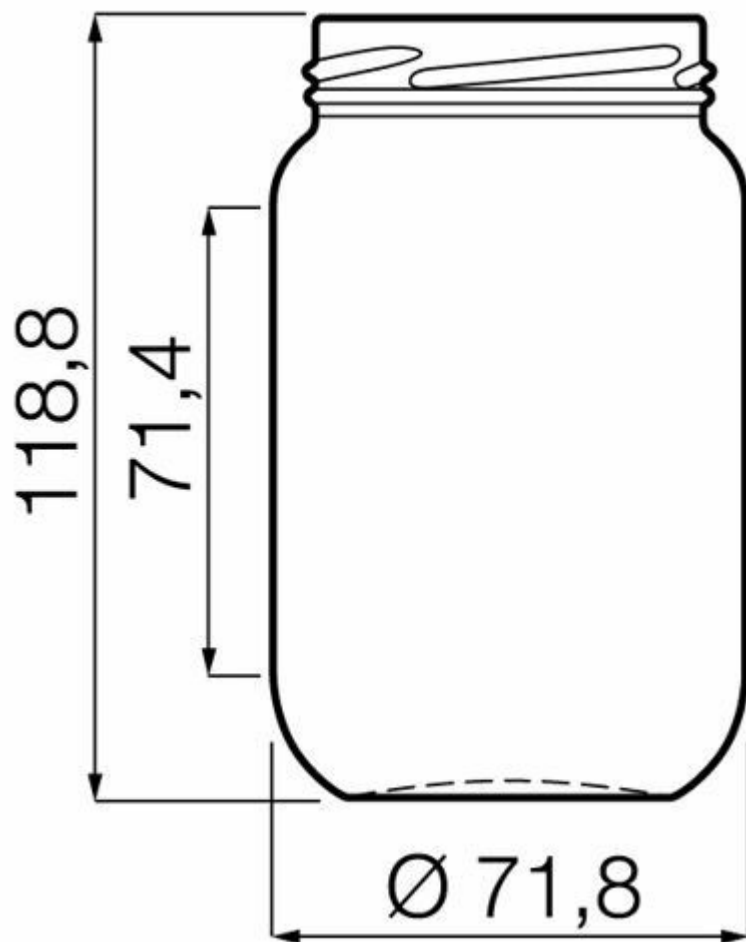
F3013465

37CL POT NORMAL TO63

TEINTES DISPONIBLES



Blanc



SPÉCIFICATIONS TECHNIQUES

Code produit	013465
Capacité	37.0 cl
Capacité à ras bord	37.0 cl
Hauteur	118.8 mm
Diamètre	71.8 mm
Forme	Ronde
Bague	Large ouverture
Protection de l'étiquette	Non
Remplissable	Non
Poids	160 g
Pays	France

SPÉCIFICATIONS DE L'EMBALLAGE

Conteneurs par palette	2048
Couches par palette	8
Largeur de la palette	1000 mm
Profondeur de la palette	1200 mm
Hauteur de la palette	1130 mm
Poids brut de la palette	357.00 kg

i D'autres spécifications d'emballage sont disponibles sur demande.



O-I Europe - 9 janvier 2025

Les images, les spécifications et autres données sur cette page sont à titre d'information seulement. Les présentes informations ne peuvent en aucun cas être utilisées comme dessin technique. Des conseils spécifiques doivent être obtenus auprès de votre représentant O-I en ce qui concerne l'adéquation des produits avec votre besoin avant toute utilisation. Les informations sur les emballages sont mises à jour de temps en temps, cependant O-I se réserve le droit de modifier les spécifications ou de retirer certains produits de la vente sans préavis.

www.o-i.com

www.glass-catalog.com

© 2025, O-I Glass, Inc