



**COLLECTION
ALIMENTAIRE**



FRUITS ET LÉGUMES EN CONSERVE

De 10 cl à 4 litres, chaque fruit et légume trouvera son bocal.



BLANC

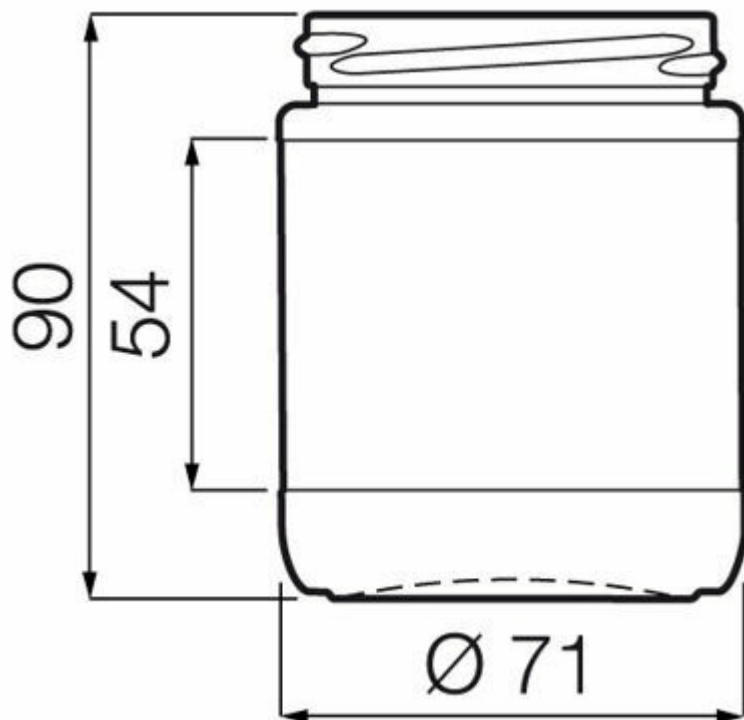
F3014261

24CL JAR 310-241

TEINTES DISPONIBLES



Blanc



SPÉCIFICATIONS TECHNIQUES

Code produit	014261
Capacité	24.0 cl
Capacité à ras bord	26.7 cl
Hauteur	90.0 mm
Diamètre	71.0 mm
Forme	Ronde
Bague	Large ouverture
Protection de l'étiquette	Oui
Remplissable	Non
Poids	160 g
Pays	Estonie

SPÉCIFICATIONS DE L'EMBALLAGE

Conteneurs par palette	4864
Couches par palette	19
Largeur de la palette	1000 mm
Profondeur de la palette	1200 mm
Hauteur de la palette	1910 mm
Poids brut de la palette	811.00 kg

i D'autres spécifications d'emballage sont disponibles sur demande.



O-I Europe - 27 décembre 2024

Les images, les spécifications et autres données sur cette page sont à titre d'information seulement. Les présentes informations ne peuvent en aucun cas être utilisées comme dessin technique. Des conseils spécifiques doivent être obtenus auprès de votre représentant O-I en ce qui concerne l'adéquation des produits avec votre besoin avant toute utilisation. Les informations sur les emballages sont mises à jour de temps en temps, cependant O-I se réserve le droit de modifier les spécifications ou de retirer certains produits de la vente sans préavis.

www.o-i.com

www.glass-catalog.com

© 2024, O-I Glass, Inc