



COLLECTION  
ALIMENTAIRE



# ALIMENTS POUR BÉBÉ

La garantie que les premiers repas de votre enfant sont sûrs et savoureux grâce à des bocaux de haute qualité.



## I 25ML JAR 309-I 25

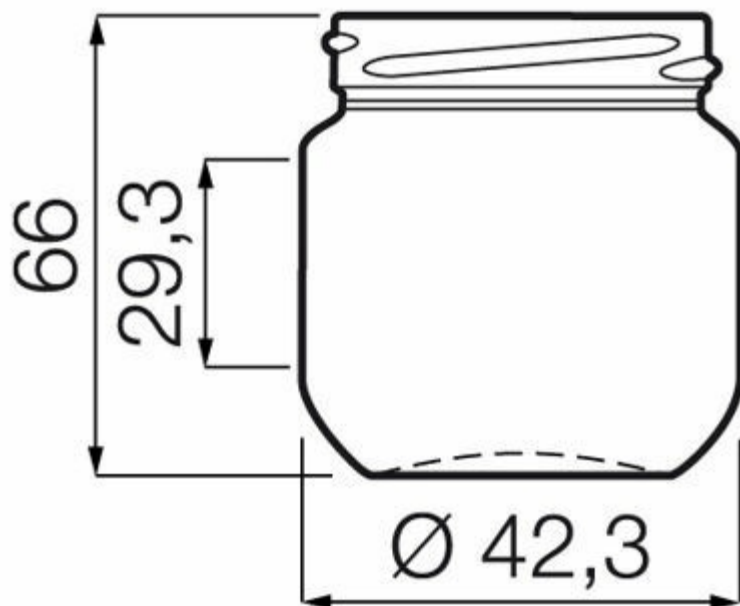
TEINTES DISPONIBLES



Blanc

BLANC

F3014850



## SPÉCIFICATIONS TECHNIQUES

|                           |                 |
|---------------------------|-----------------|
| Code produit              | 014850          |
| Capacité                  | 12.5 cl         |
| Capacité à ras bord       | 14.5 cl         |
| Hauteur                   | 66.0 mm         |
| Diamètre                  | 62.0 mm         |
| Forme                     | Rectangulaire   |
| Bague                     | Large ouverture |
| Protection de l'étiquette | Oui             |
| Remplissable              | Non             |
| Poids                     | 95 g            |
| Pays                      | Estonie         |

## SPÉCIFICATIONS DE L'EMBALLAGE

|                          |           |
|--------------------------|-----------|
| Conteneurs par palette   | 8512      |
| Couches par palette      | 28        |
| Largeur de la palette    | 1000 mm   |
| Profondeur de la palette | 1200 mm   |
| Hauteur de la palette    | 2070 mm   |
| Poids brut de la palette | 846.00 kg |

**i** D'autres spécifications d'emballage sont disponibles sur demande.



O-I Europe - 5 avril 2026

Les images, les spécifications et autres données sur cette page sont à titre d'information seulement. Les présentes informations ne peuvent en aucun cas être utilisées comme dessin technique. Des conseils spécifiques doivent être obtenus auprès de votre représentant O-I en ce qui concerne l'adéquation des produits avec votre besoin avant toute utilisation. Les informations sur les emballages sont mises à jour de temps en temps, cependant O-I se réserve le droit de modifier les spécifications ou de retirer certains produits de la vente sans préavis.

[www.o-i.com](http://www.o-i.com)

[www.glass-catalog.com](http://www.glass-catalog.com)

© 2026, O-I Glass, Inc