



COLLECTION
SPIRITUEUX



LIQUEURS

Une sélection de formes qui soulignent les qualités de votre produit et le font sortir du lot.



BLANC

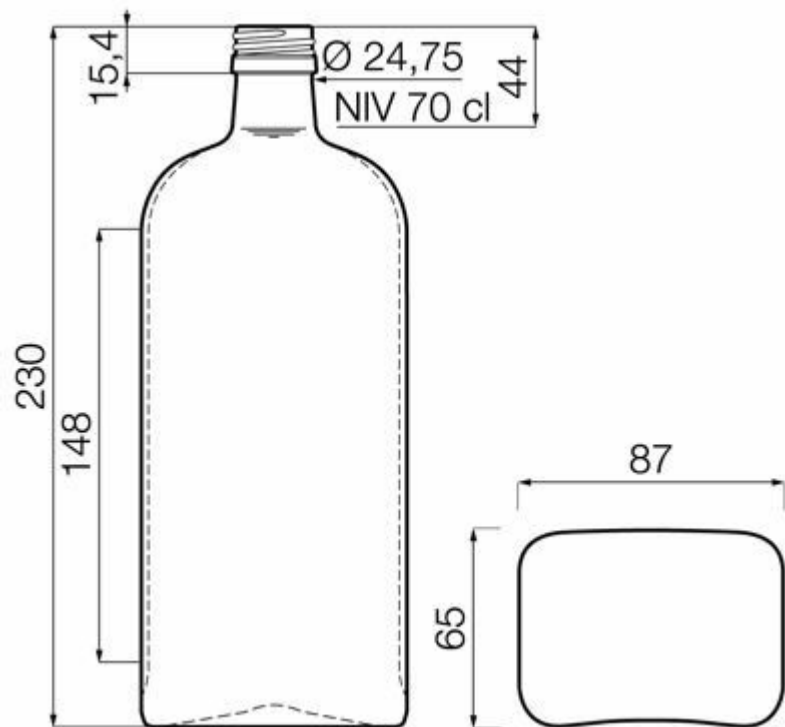
F3017072

70CL LIKOER

TEINTES DISPONIBLES



Blanc



SPÉCIFICATIONS TECHNIQUES

Code produit	017072
Capacité	70.0 cl
Capacité à ras bord	71.5 cl
Hauteur	230.0 mm
Diamètre	87.0 mm
Forme	Rectangulaire
Bague	Bouchon à vis
Protection de l'étiquette	Non
Remplissable	Non
Poids	630 g
Pays	Allemagne

SPÉCIFICATIONS DE L'EMBALLAGE

Conteneurs par palette	1170
Couches par palette	6
Largeur de la palette	1000 mm
Profondeur de la palette	1200 mm
Hauteur de la palette	1535 mm
Poids brut de la palette	770.00 kg

i D'autres spécifications d'emballage sont disponibles sur demande.



O-I Europe - 30 mars 2025

Les images, les spécifications et autres données sur cette page sont à titre d'information seulement. Les présentes informations ne peuvent en aucun cas être utilisées comme dessin technique. Des conseils spécifiques doivent être obtenus auprès de votre représentant O-I en ce qui concerne l'adéquation des produits avec votre besoin avant toute utilisation. Les informations sur les emballages sont mises à jour de temps en temps, cependant O-I se réserve le droit de modifier les spécifications ou de retirer certains produits de la vente sans préavis.

www.o-i.com

www.glass-catalog.com

© 2025, O-I Glass, Inc