



COLLECTION
ALIMENTAIRE



VIANDE ET POISSON EN CONSERVE

Simple et transparent : laissez le produit parler de lui-même.



262ML VERRINE TO 82

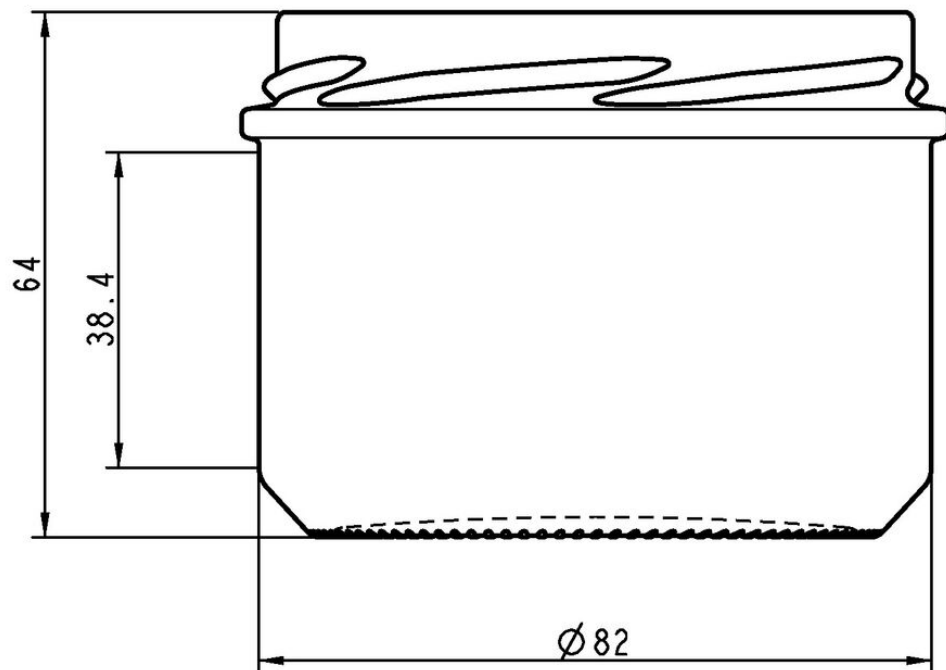
TEINTES DISPONIBLES



Blanc

BLANC

F3120904



SPÉCIFICATIONS TECHNIQUES

Code produit	120904
Capacité	26.2 cl
Capacité à ras bord	26.2 cl
Hauteur	64.0 mm
Diamètre	82.0 mm
Forme	Ronde
Bague	Large ouverture
Protection de l'étiquette	Non
Remplissable	Non
Poids	145 g
Pays	France

SPÉCIFICATIONS DE L'EMBALLAGE

Conteneurs par palette	2704
Couches par palette	16
Largeur de la palette	1000 mm
Profondeur de la palette	1200 mm
Hauteur de la palette	1229 mm
Poids brut de la palette	426.00 kg

i D'autres spécifications d'emballage sont disponibles sur demande.



O-I Europe - 5 avril 2025

Les images, les spécifications et autres données sur cette page sont à titre d'information seulement. Les présentes informations ne peuvent en aucun cas être utilisées comme dessin technique. Des conseils spécifiques doivent être obtenus auprès de votre représentant O-I en ce qui concerne l'adéquation des produits avec votre besoin avant toute utilisation. Les informations sur les emballages sont mises à jour de temps en temps, cependant O-I se réserve le droit de modifier les spécifications ou de retirer certains produits de la vente sans préavis.

www.o-i.com

www.glass-catalog.com

© 2025, O-I Glass, Inc