



COLLEZIONE  
ALIMENTI



# CONDIMENTI E SALSE

Un'ampia gamma di barattoli e bottiglie che faranno venire l'acquolina in bocca.



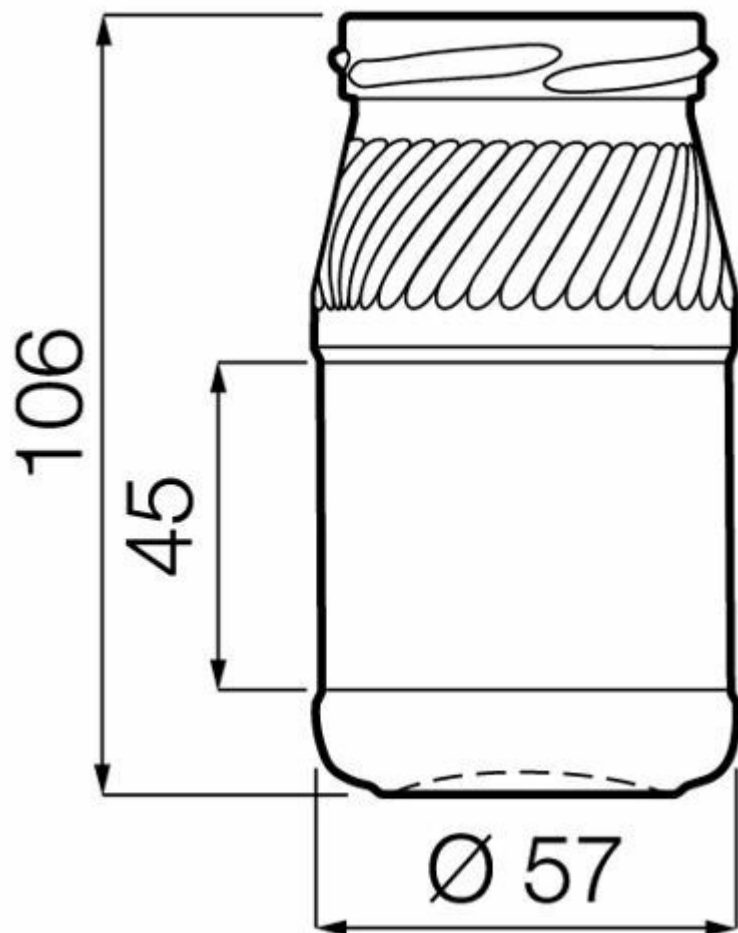
FLINT  
F3006026

## I9CL TO53

COLORI DISPONIBILI



Flint



## SPECIFICHE TECNICHE

Codice prodotto	006026
Capacità	19.0 cl
Capacità fino all'orlo	19.0 cl
Altezza	106.0 mm
Diametro	57.0 mm
Forma	Tonda
Finitura	Apertura larga
Protezione etichetta	No
Ricaricabile	No
Peso	117 g
Paese	Polonia

## SPECIFICHE IMBALLAGGIO

Contenitori per pallet	6970
Strati per pallet	17
Larghezza pallet	1000 mm
Profondità pallet	1200 mm
Altezza pallet	2003 mm
Peso lordo del pallet	850.00 kg

**i** Altre specifiche di imballaggio disponibili su richiesta.



O-I Europa - 5 aprile 2025

Le immagini, le specifiche e altri dati su questa pagina sono a soli scopi informativi. Le presenti informazioni non possono essere utilizzate o interpretate in nessun modo come disegno tecnico. È necessario ottenere pareri specifici dal rappresentante O-I rispetto alla sostenibilità dei prodotti prima di qualsiasi applicazione. Le informazioni sui contenitori industriali vengono aggiornate di volta in volta, tuttavia O-I si riserva il diritto di modificare le specifiche o di ritirare alcuni contenitori dalla vendita senza preavviso.

[www.o-i.com](http://www.o-i.com)  
[www.glass-catalog.com](http://www.glass-catalog.com)

© 2025, O-I Glass, Inc