



COLLEZIONE
ALIMENTI



CONDIMENTI E SALSE

Un'ampia gamma di barattoli e bottiglie che faranno venire l'acquolina in bocca.



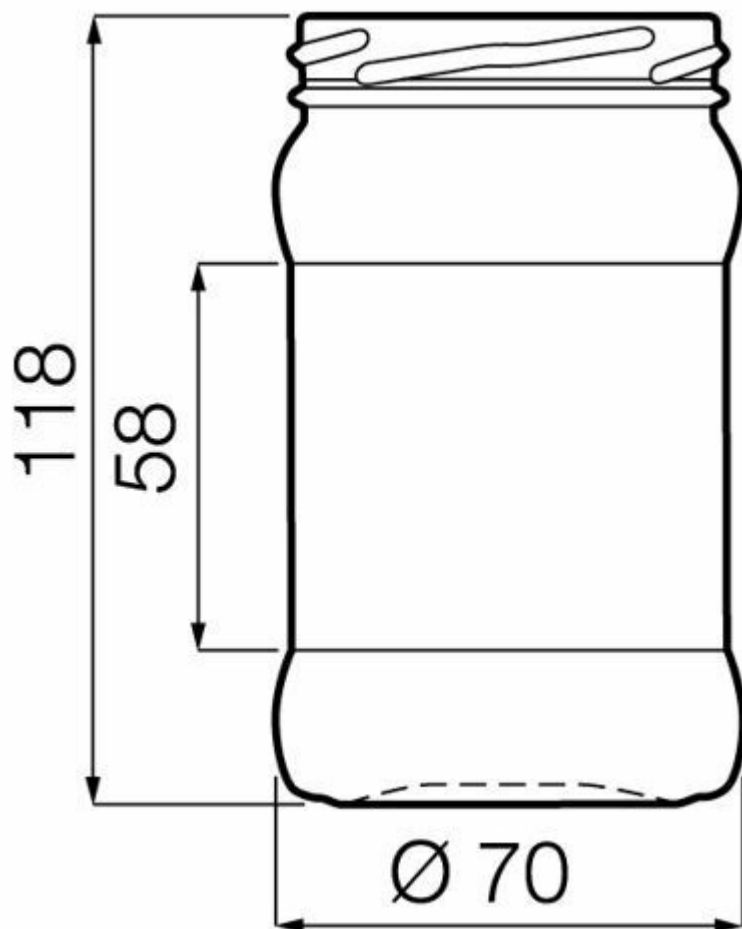
FLINT
F3006090

32CL DAWID/S TO66

COLORI DISPONIBILI



Flint



SPECIFICHE TECNICHE

Codice prodotto	006090
Capacità	27.0 cl
Capacità fino all'orlo	32.0 cl
Altezza	118.0 mm
Diametro	70.0 mm
Forma	Tonda
Finitura	Apertura larga
Protezione etichetta	Si
Ricaricabile	No
Peso	185 g
Paese	Polonia

SPECIFICHE IMBALLAGGIO

Contenitori per pallet	4224
Strati per pallet	16
Larghezza pallet	1000 mm
Profondità pallet	1200 mm
Altezza pallet	2074 mm
Peso lordo del pallet	813.00 kg

i Altre specifiche di imballaggio disponibili su richiesta.



O-I Europa - 30 aprile 2026

Le immagini, le specifiche e altri dati su questa pagina sono a soli scopi informativi. Le presenti informazioni non possono essere utilizzate o interpretate in nessun modo come disegno tecnico. È necessario ottenere pareri specifici dal rappresentante O-I rispetto alla sostenibilità dei prodotti prima di qualsiasi applicazione. Le informazioni sui contenitori industriali vengono aggiornate di volta in volta, tuttavia O-I si riserva il diritto di modificare le specifiche o di ritirare alcuni contenitori dalla vendita senza preavviso.

www.o-i.com

www.glass-catalog.com

© 2026, O-I Glass, Inc