



COLLEZIONE
BEVANDE ANALCOLICHE

JUS DE POP

NE SONT PAS RECOMMANDEES
SANS MODERATION, SANS
MISE EN LA CUISINE DE LA
MISE EN LA CUISINE DE LA



SUCCHI E FRULLATI

Tutti i vantaggi della frutta e delle verdure catturati nell'imballaggio più sano.

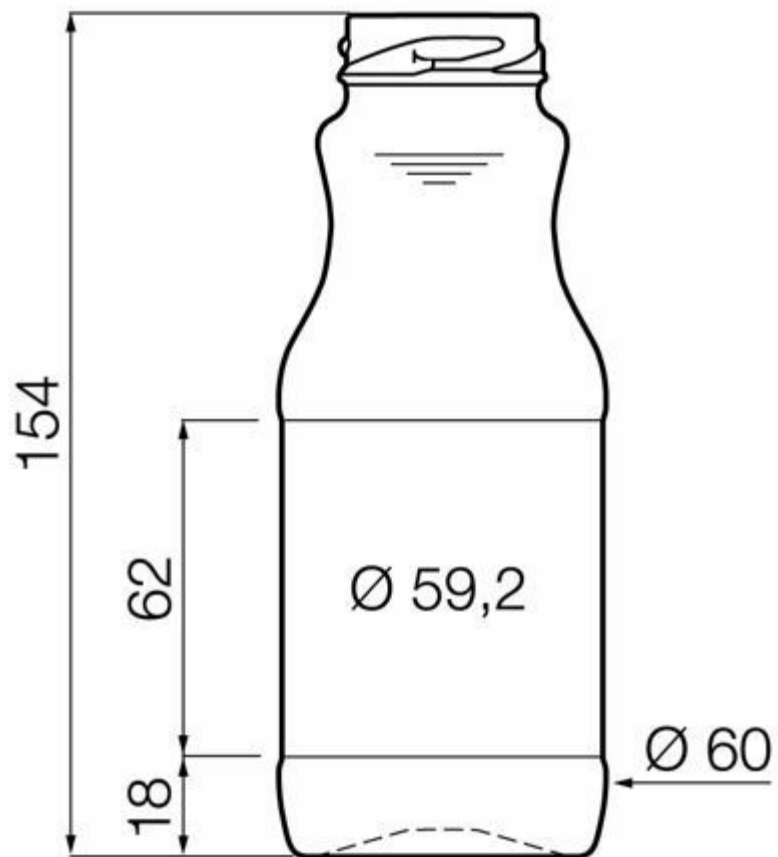


FLINT
F3006324

25CL VITANOVA

COLORI DISPONIBILI





SPECIFICHE TECNICHE

Codice prodotto	006324
Capacità	25.0 cl
Capacità fino all'orlo	27.0 cl
Altezza	154.0 mm
Diametro	60.0 mm
Forma	Tonda
Finitura	Apertura larga
Protezione etichetta	No
Ricaricabile	No
Peso	160 g
Paese	Polonia

SPECIFICHE IMBALLAGGIO

Contenitori per pallet	4452
Strati per pallet	12
Larghezza pallet	1000 mm
Profondità pallet	1200 mm
Altezza pallet	2026 mm
Peso lordo del pallet	746.00 kg

i Altre specifiche di imballaggio disponibili su richiesta.



O-I Europa - 30 maggio 2026

Le immagini, le specifiche e altri dati su questa pagina sono a soli scopi informativi. Le presenti informazioni non possono essere utilizzate o interpretate in nessun modo come disegno tecnico. È necessario ottenere pareri specifici dal rappresentante O-I rispetto alla sostenibilità dei prodotti prima di qualsiasi applicazione. Le informazioni sui contenitori industriali vengono aggiornate di volta in volta, tuttavia O-I si riserva il diritto di modificare le specifiche o di ritirare alcuni contenitori dalla vendita senza preavviso.

www.o-i.com

www.glass-catalog.com

© 2026, O-I Glass, Inc