

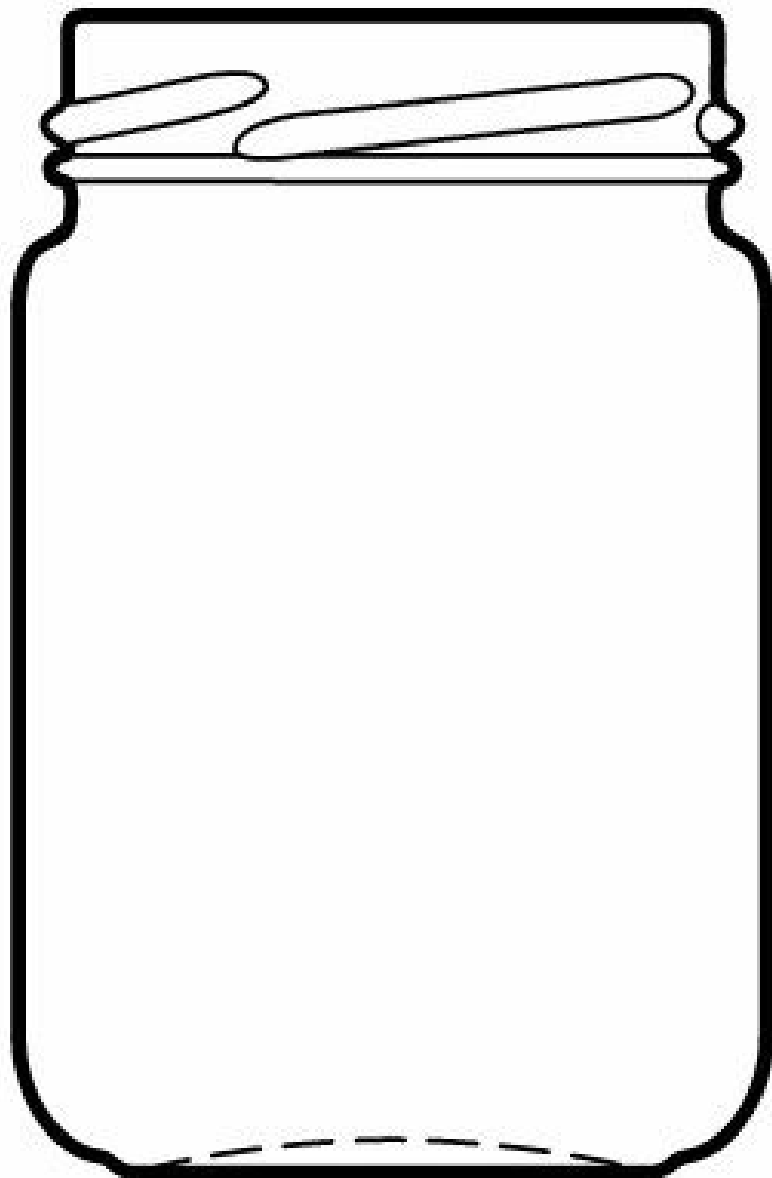


COLLEZIONE  
ALIMENTI



# SPALMABILI

Un'ampia selezione di barattoli in cui i buongustai potranno affondare i cucchiari.

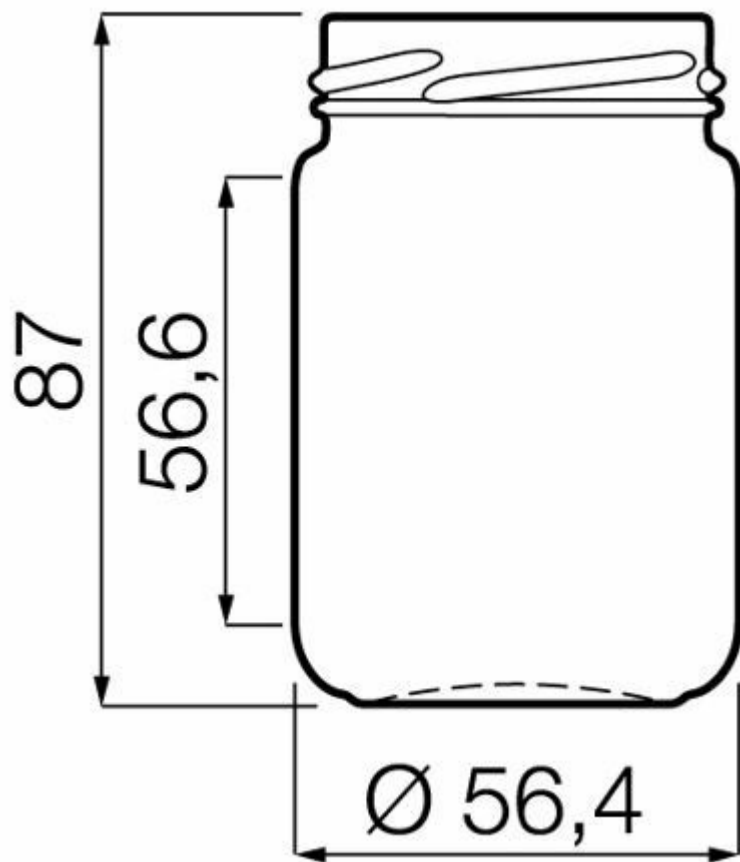


**156ML**  
**CONSERVAS TO53**

COLORI DISPONIBILI



Flint



## SPECIFICHE TECNICHE

Codice prodotto	007015
Capacità	15.6 cl
Capacità fino all'orlo	15.6 cl
Altezza	87.0 mm
Diametro	56.4 mm
Forma	Tonda
Finitura	Apertura larga
Protezione etichetta	No
Ricaricabile	No
Peso	110 g
Paese	Spagna

## SPECIFICHE IMBALLAGGIO

Contenitori per pallet	4920
Strati per pallet	13
Larghezza pallet	1000 mm
Profondità pallet	1200 mm
Altezza pallet	1230 mm
Peso lordo del pallet	579.00 kg

**i** Altre specifiche di imballaggio disponibili su richiesta.



O-I Europa - 29 marzo 2025

Le immagini, le specifiche e altri dati su questa pagina sono a soli scopi informativi. Le presenti informazioni non possono essere utilizzate o interpretate in nessun modo come disegno tecnico. È necessario ottenere pareri specifici dal rappresentante O-I rispetto alla sostenibilità dei prodotti prima di qualsiasi applicazione. Le informazioni sui contenitori industriali vengono aggiornate di volta in volta, tuttavia O-I si riserva il diritto di modificare le specifiche o di ritirare alcuni contenitori dalla vendita senza preavviso.

[www.o-i.com](http://www.o-i.com)

[www.glass-catalog.com](http://www.glass-catalog.com)

© 2025, O-I Glass, Inc