



COLLEZIONE
SUPERALCOLICI



WHISKY

Una gamma di design per aiutarti a mettere in evidenza il carattere unico del tuo prodotto.



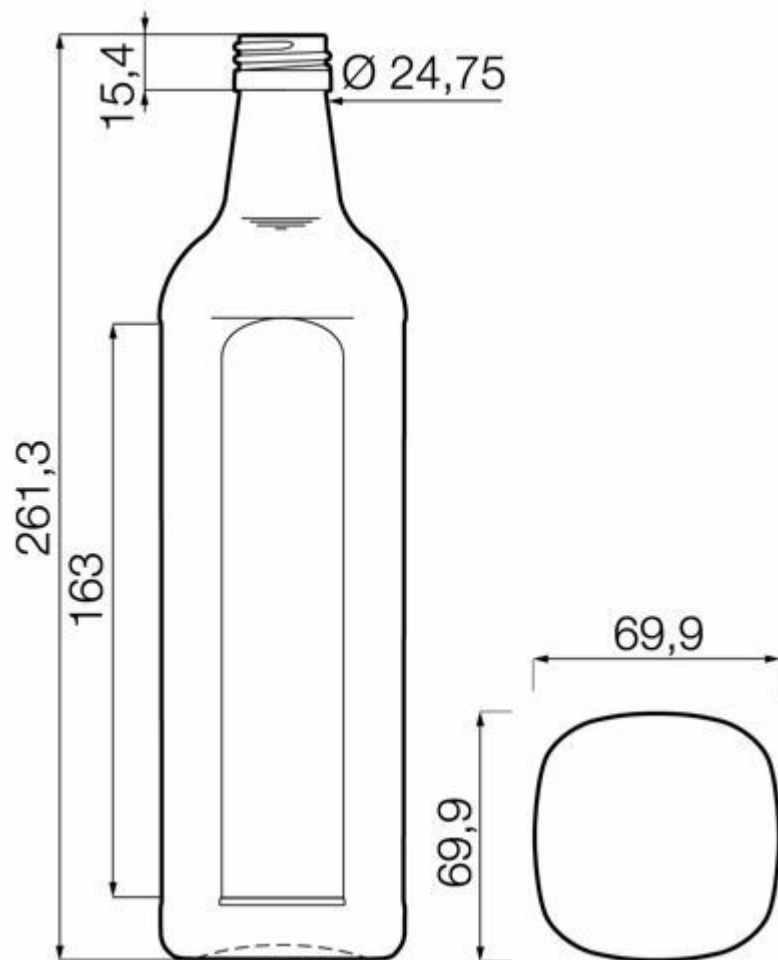
FLINT
F3016474

70CL VIERKANT

COLORI DISPONIBILI



Flint



SPECIFICHE TECNICHE

Codice prodotto	016474
Capacità	70.0 cl
Capacità fino all'orlo	71.5 cl
Altezza	261.3 mm
Diametro	69.9 mm
Forma	Speciale
Finitura	Tappo a vite
Protezione etichetta	No
Ricaricabile	No
Peso	360 g
Paese	Germania

SPECIFICHE IMBALLAGGIO

Contenitori per pallet	1666
Strati per pallet	7
Larghezza pallet	1000 mm
Profondità pallet	1200 mm
Altezza pallet	1998 mm
Peso lordo del pallet	646.00 kg

i Altre specifiche di imballaggio disponibili su richiesta.



O-I Europa - 27 marzo 2025

Le immagini, le specifiche e altri dati su questa pagina sono a soli scopi informativi. Le presenti informazioni non possono essere utilizzate o interpretate in nessun modo come disegno tecnico. È necessario ottenere pareri specifici dal rappresentante O-I rispetto alla sostenibilità dei prodotti prima di qualsiasi applicazione. Le informazioni sui contenitori industriali vengono aggiornate di volta in volta, tuttavia O-I si riserva il diritto di modificare le specifiche o di ritirare alcuni contenitori dalla vendita senza preavviso.

www.o-i.com

www.glass-catalog.com

© 2025, O-I Glass, Inc