



COLLEZIONE
SUPERALCOLICI



ALTRI SUPERALCOLICI

Una selezione di design per le bottiglie in una varietà di forme, colori e finiture per trovare la presentazione perfetta del tuo marchio.



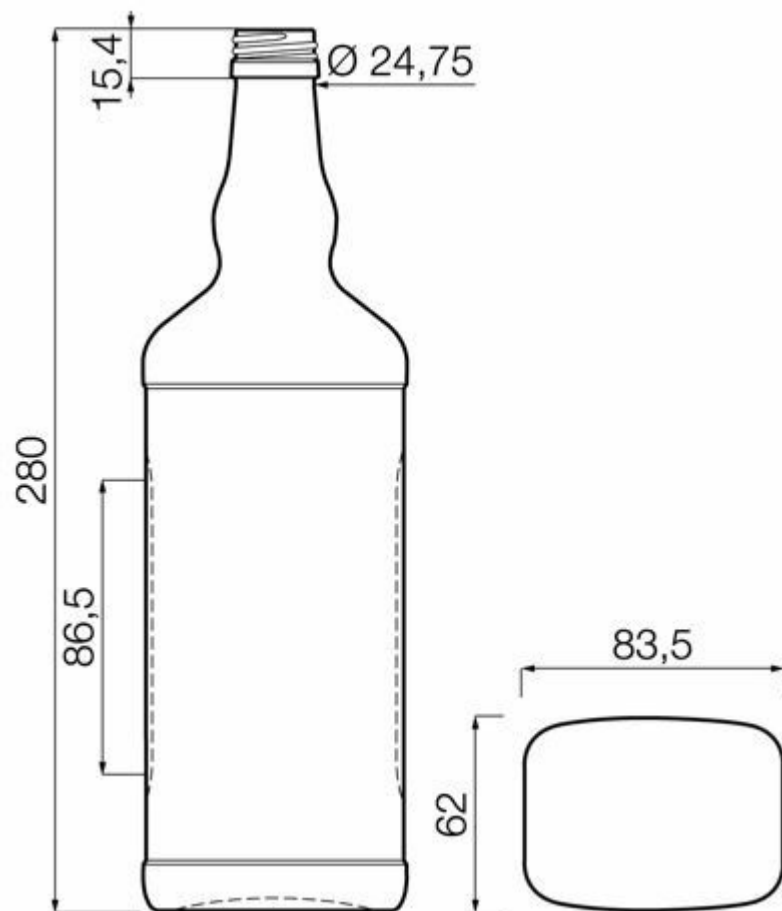
FLINT
F3016697

70CL SPIRITUOSEN

COLORI DISPONIBILI



Flint



SPECIFICHE TECNICHE

Codice prodotto	016697
Capacità	70.0 cl
Capacità fino all'orlo	71.5 cl
Altezza	280.0 mm
Diametro	83.5 mm
Forma	Speciale
Finitura	Tappo a vite
Protezione etichetta	No
Ricaricabile	No
Peso	509 g
Paese	Germania

SPECIFICHE IMBALLAGGIO

Contenitori per pallet	1344
Strati per pallet	6
Larghezza pallet	1000 mm
Profondità pallet	1200 mm
Altezza pallet	1830 mm
Peso lordo del pallet	728.00 kg

i Altre specifiche di imballaggio disponibili su richiesta.



O-I Europa - 31 marzo 2025

Le immagini, le specifiche e altri dati su questa pagina sono a soli scopi informativi. Le presenti informazioni non possono essere utilizzate o interpretate in nessun modo come disegno tecnico. È necessario ottenere pareri specifici dal rappresentante O-I rispetto alla sostenibilità dei prodotti prima di qualsiasi applicazione. Le informazioni sui contenitori industriali vengono aggiornate di volta in volta, tuttavia O-I si riserva il diritto di modificare le specifiche o di ritirare alcuni contenitori dalla vendita senza preavviso.

www.o-i.com

www.glass-catalog.com

© 2025, O-I Glass, Inc